

## Характеристики

### Электронное шаговое реле и Диммер для регулирования уровня освещенности

- Применяется для ламп накаливания и галогенных ламп (с/без трансформатора, с/без электронного источника питания)
- Версия совместима с энергосберегающими лампами (компактными люминесцентными или светодиодными) и всеми типами электромеханических трансформаторов, также в режиме без нагрузки (15.81)
- 3- или 4-проводное подключение
- “Главный” ВКЛ и ВЫКЛ переходы
- Два режима работы: с/без запоминания предыдущего уровня освещенности
- Ступенчатое (15.51/15.61) или плавное (15.51/15.61/15.81) диммирование
- Термо защита против перегрузки
- Термо-предохранитель для защиты от перегрузки (15.81)
- Питание 230 V AC, версии 50 или 60Гц (15.51/15.61)
- Питание 230 V AC, 50/60Гц с автоматическим распознаванием частоты (15.81)

Винтовые клеммы



15.51



- установка на панели или распред. коробке
- Максимальная нагрузка на лампу 400 Вт
- Многофункциональный
- Два различных типа для плавного или ступенчатого диммирования

15.61



- 17.5 mm ширина
- Максимальная нагрузка на лампу 500 Вт
- Многофункциональный

**NEW** 15.81



- 17.5 mm ширина
- Максимальная нагрузка на лампу 500 Вт
- Многофункциональный
- Совместим с энергосберегающими лампами с диммированием

См. чертеж на стр. 6

### Выходные данные

Номинальное напряжение	V AC	230	230	230
Мощность макс.	Вт	400	500	500
Мощность мин.	Вт	10	5	3
Мощность ламп 230В: Лампы накаливания	Вт	400	500	500 (1)
Галогеновые лампы высокого напряжения	Вт	400	500	500 (1)
Тороидальные электромагнитные трансформаторы для галогеновых ламп низкого напряжения	Вт	300 (2)	500 (3)	500 (4)
Электромагнитные трансформаторы с сердечником для галогеновых ламп низкого напряжения	Вт	—	—	500 (4)
Электронные трансформаторы (дрессели) для галогеновых ламп низкого напряжения	Вт	400 (5)	500 (6)	500 (1)
Компактные люминесцентные лампы с диммированием (CFL)	Вт	—	—	100 (7)
Светодиодные лампы с диммированием	W	—	—	100 (7)
<b>Напряжение питания</b>				
Номинальное напр. (U <sub>N</sub> )	V AC (50/60Гц)	230 (8)	230 (8)	230
Рабочий диапазон		(0.8...1.1)U <sub>N</sub>	(0.8...1.1)U <sub>N</sub>	(0.8...1.1)U <sub>N</sub>
Резервное питание	Вт	≤ 1	≤ 0.8	≤ 0.8
<b>Технические параметры</b>				
Внешний температурный диапазон	°C	-10...+50 (9)	-10...+50 (10)	-10...+50 (10)
Категория защиты		IP 20	IP 20	IP 20
Сертификация (в соответствии с типом)		CE PG M	CE PG	CE PG M

### Примечания

- (1) выбрать положение “incandescent lamp” [ (лампа накаливания)] передним переключателем
- (2) только один трансформатор, убедитесь, что он не работает без ламповой нагрузки
- (3) один или два трансформатора, убедитесь, что они не работают без ламповой нагрузки
- (4) выбрать положение “transformer” [ (трансформатор)] передним переключателем. Предпочтительно, не более 2-х трансформаторов
- (5) только один трансформатор
- (6) один или два трансформатора
- (7) выбрать положение “CFL” [ (компактные люминесцентные лампы)] передним переключателем, и установить минимальный уровень диммирования (в зависимости от типа ламп)
- (8) доступна специфическая версия 60Гц (см инфо о заказе)
- (9) не рекомендуется устанавливать несколько диммеров в один настенный щит, в случае, если не обеспечена адекватная вентиляция или ламповая нагрузка менее 100Вт
- (10) для ламповых нагрузок > 300Вт, следует обеспечить адекватную вентиляцию, рекомендуется зазор 5 мм с каждой стороны от диммера

Не совместимо с подсвечиваемыми кнопками.

## Информация по заказам

Пример: тип 15.51, электронное шаговое реле и диммер, 230 В пер. тока.



### Коды

- 15.51.8.230.0400 ступенчатое диммирование
- 15.51.8.230.0404 плавное диммирование
- 15.51.8.230.0460 ступенчатое диммирование, 60Hz
- 15.61.8.230.0500 ступенчатое и плавное диммирование
- 15.61.8.230.0560 ступенчатое и плавное диммирование, 60Hz
- 15.81.8.230.0500 плавное диммирование, 50/60Hz

## Технические параметры

Спецификация EMC		Ссылка на стандарт	15.51	15.61	15.81
Тип проверки	Электростатический разряд	контактный разряд			4 kV
		воздушный разряд			8 kV
	Электромагнитное поле РЧ-диапазона (80 ... 1,000 MHz)	EN 61000-4-3	3 V/m	3 V/m	3 V/m
Быстрый переходный режим (разрыв) на клеммах питания (5-50 нс, 5 и 100 кГц)	при подключении кнопки	EN 61000-4-4	4 kV	2 kV	4 kV
		EN 61000-4-4	4 kV	2 kV	4 kV
	Импульсы (1.2/50 мкс) на клеммах питания	EN 61000-4-5	2 kV	2 kV	2 kV
Напряжение общего РЧ-режима (0.15...80 MHz)	на клеммах питания	EN 61000-4-6	3 V	3 V	3 V
		EN 61000-4-6	3 V	3 V	3 V
	Радиочастотные кондуктивные излучения 0.15...30 MHz	EN 55014		класс B	
	Радиационные излучения 30...1,000 MHz	EN 55014		класс B	
<b>Прочее</b>		<b>одножильный кабель</b>	<b>многожильный кабель</b>		
Макс. размер провода	мм <sup>2</sup>	1 x 6 / 2 x 6	1 x 6 / 2 x 4		
	AWG	1 x 10 / 2 x 10	1 x 10 / 2 x 12		
Момент завинчивания	Нм	0.8			
Длина зачистки провода	мм	9			
<b>Прочее</b>		<b>15.51</b>	<b>15.61</b>	<b>15.81</b>	
Потери мощности	без нагрузки Вт	0.7	0.8	0.5	
	при нормальном токе Вт	2.2	2.4	2.6	
Максимальная длина кабеля для соединения с кнопкой	м	100	100	100	

## Термо-защита и сигнализация

Светодиод (только тип 15.61/15.81)	Напряжение питания	Термо защита
—	Выкл	—
—	Вкл	—
—	Вкл	Сигнал неиспр.

### Сигнал неисправности

При обнаружении недопустимого нагрева диммера из-за ервильной установки или перегрузки, встроенная система термозащиты выключит диммер автоматически. Диммер возможно включить обратно нажатием кнопки его включения, но только в том случае, если температура снизится до допустимого предела (от 1 до 10 минут в зависимости от условий установки) и после удаления причины перегрузки.

## Режимы работы (тип 15.51/15.61)

Тип	Настройка	Ступенчатое диммирование
15.51...0400	См. "Настройка режима работы"	<b>Режим работы 1 (с запоминанием):</b> запоминается предыдущий уровень освещенности (режим по умолчанию).
15.61	1(M)	<p><b>Продолжительный управляющий импульс:</b> Уровень освещенности постепенно поднимается или уменьшается (пошагово, до 10 шагов).</p> <p><b>Короткий управляющий импульс:</b> переключение между положениями ВКЛ и ВЫКЛ. При включении уровень освещенности устанавливается таким же, каким был при последнем включении.</p>
15.51...0400	См. "Настройка режима работы"	<b>Режим работы 2 (без запоминания):</b> при выключении уровень освещенности не запоминается.
15.61	2(M)	<p><b>Продолжительный управляющий импульс:</b> Уровень освещенности постепенно поднимается или уменьшается (пошагово, до 10 шагов).</p> <p><b>Короткий управляющий импульс:</b> переключение между состоянием максимальной освещенности и ВЫКЛ.</p>
15.51...0404	См. "Настройка режима работы"	<b>Режим работы 3 (с запоминанием):</b> запоминается предыдущий уровень освещенности.
15.61	3(M)	<p><b>Продолжительный управляющий импульс:</b> Уровень освещенности постепенно поднимается или уменьшается</p> <p><b>Короткий управляющий импульс:</b> зпереключение между положениями ВКЛ и ВЫКЛ. При включении уровень освещенности устанавливается таким же, каким был при последнем включении.</p>
15.51...0404	См. "Настройка режима работы"	<b>Режим работы 4 (без запоминания):</b> при выключении уровень освещенности не запоминается.
15.61	4(M)	<p><b>Продолжительный управляющий импульс:</b> Уровень освещенности постепенно поднимается или уменьшается</p> <p><b>Короткий управляющий импульс:</b> переключение между положениями ВКЛ и ВЫКЛ для максимального уровня освещенности и режима Выкл., соответственно</p>

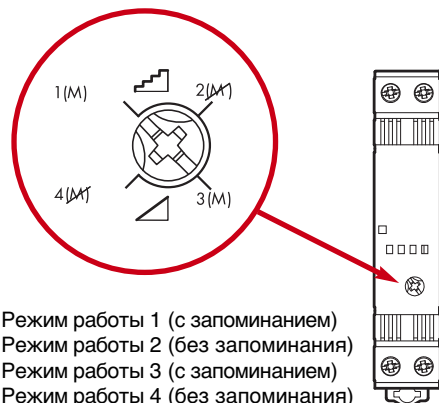
## Выбор режима работы

### Тип 15.51

- У типа 15.51 по умолчанию задан режим работы 1. Нужный режим работы выбирается следующим образом:
- отключите питание;
  - нажмите кнопку управления;
  - включите питание реле, удерживая кнопку нажатой в течение 3 секунд;
  - После того, как кнопка отпущена, светодиод мигнет дважды, указывая на выбор режима работы 2, или один раз (режим работы 1).
- Повторяя указанные выше действия, можно попеременно выбирать режим работы.

### Тип 15.61

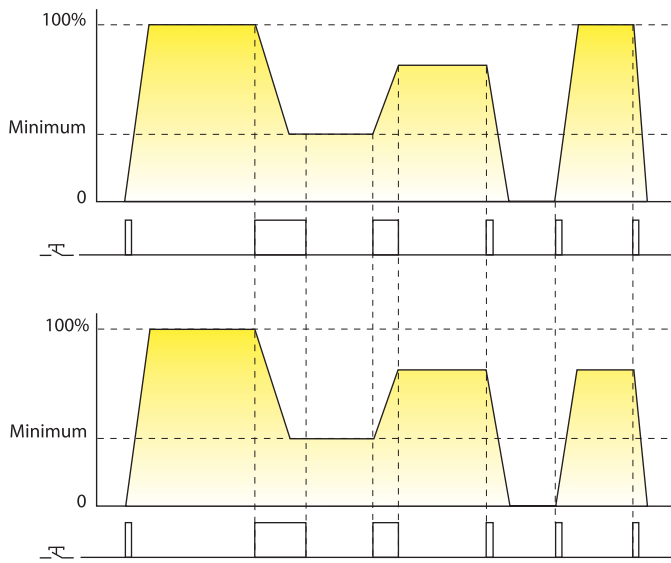
Для 15.61 можно выбрать нужный режим работы 1, 2, 3 или 4 с помощью селектора на передней панели



- 1(M) = Режим работы 1 (с запоминанием)
- 2(M) = Режим работы 2 (без запоминания)
- 3(M) = Режим работы 3 (с запоминанием)
- 4(M) = Режим работы 4 (без запоминания)

## Режимы работы (тип 15.81)

15.81



**Режим работы без запоминания:** при выключении уровень освещенности не запоминается.

**Продолжительный управляющий импульс:** Уровень освещенности постепенно поднимается или уменьшается. Нижнее значение зависит от установки регулятора «минимальный уровень диммирования».

**Короткий управляющий импульс:** переключение между ВКЛ и ВЫКЛ, между состоянием максимальной освещенности и ВЫКЛ.

**Режим работы с запоминанием:** запоминается предыдущий уровень освещенности.

**Продолжительный управляющий импульс:** Уровень освещенности постепенно поднимается или уменьшается. Нижнее значение зависит от установки регулятора «минимальный уровень диммирования».

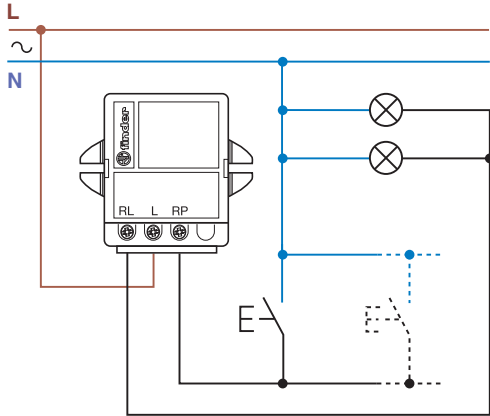
**Короткий управляющий импульс:** переключение между положениями ВКЛ и ВЫКЛ. При включении уровень освещенности устанавливается таким же, каким был при последнем включении.

Тип нагрузки	Установки переключателя		Установки регулятора
	С запоминанием (M)	Без запоминания (M')	
<ul style="list-style-type: none"> <li>Лампы накаливания</li> <li>Галогеновые лампы 230В</li> <li>Галогеновые лампы 12/24В с электронным трансформатором / дросселем</li> </ul>			<p>Рекомендуется устанавливать «минимальный уровень диммирования» на нижнее значение уровня диммирования, в случае невозможности (например, во избежание слишком малого уровня освещенности) возможно, установить более высокое значение</p>
<ul style="list-style-type: none"> <li>Компактные люминесцентные лампы (CFL) с диммированием</li> <li>Светодиодные лампы с диммированием</li> </ul>			<p>Рекомендуется устанавливать изначально «минимальный уровень диммирования» в промежуточное значение, а затем настроить оптимальное для этого типа ламп значение</p>
<ul style="list-style-type: none"> <li>Галогеновые лампы 12/24В с тороидальным электромагнитным трансформатором</li> <li>Галогеновые лампы 12/24В с электромагнитным трансформатором с сердечником</li> </ul>			<p>Рекомендуется устанавливать «минимальный уровень диммирования» на нижнее значение уровня диммирования, в случае невозможности (например, во избежание слишком малого уровня освещенности) установить более высокое значение</p>

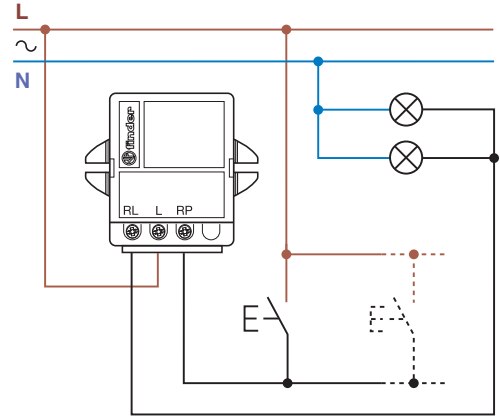
## Схемы электрических соединений

**Примечание:** Следует позаботиться о хорошем заземлении для ламп 1 класса.

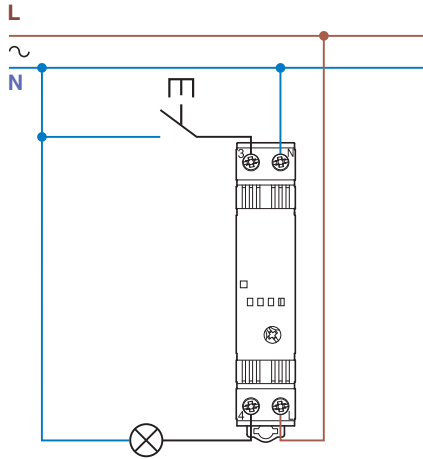
Тип 15.51 - 3-проводное соединение



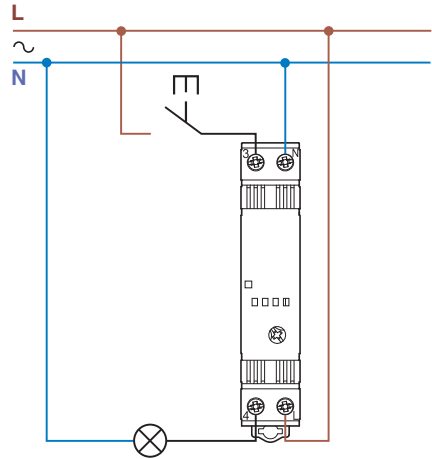
Тип 15.51 - 4-проводное соединение



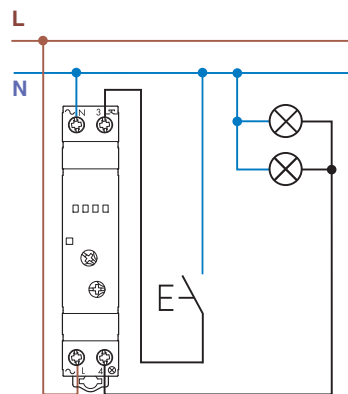
Тип 15.61 - 3-проводное соединение



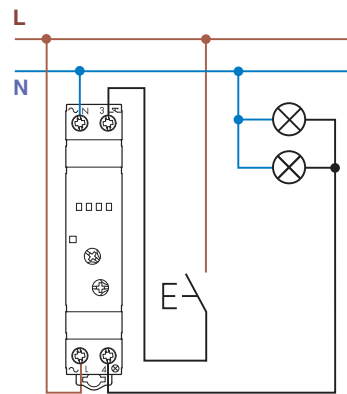
Тип 15.61 - 4-проводное соединение



Тип 15.81 - 3-проводное соединение

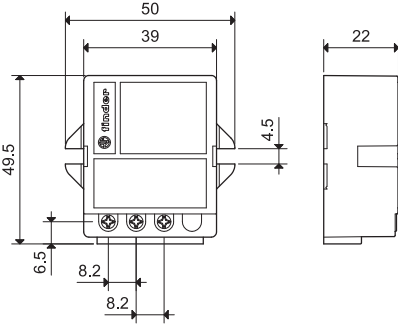


Тип 15.81 - 4-проводное соединение

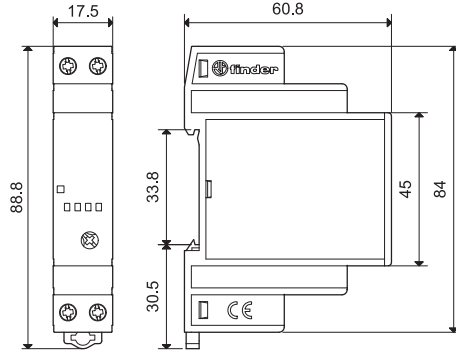


## Аксессуары

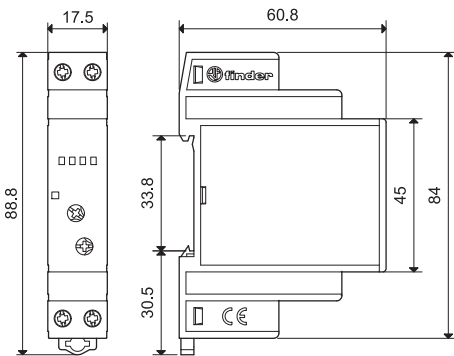
15.51  
Винтовой зажим



15.61  
Винтовой зажим



15.81  
Винтовой зажим

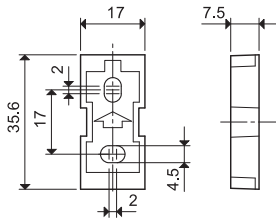


## Аксессуары



020.01

Адаптер для монтажа на панель для типа 15.61/15.81, 17.5 мм ширина | 020.011



060.72

Блок маркировок для типа 15.61/15.81, пластик, 72 знаков, 6x12 мм | 060.72



020.03

Разделитель для щитового монтажа для типа 15.61/15.81 | 020.03

