

## Введение

**Благодарим Вас за выбор продукции FRECON, усовершенствованного многофункционального компактного преобразователя частоты серии FR100.**

Модели серии FR100 – это многофункциональные компактные преобразователи частоты, обладающие множеством параметров и представленные по конкурентоспособной цене. Отлично подходят для электронного оборудования, пищевой упаковки, деревообработки, беговых дорожек и других агрегатов с приводом низкой мощности. Данное руководство пользователя предоставляет подробное описание характеристик многофункциональных компактных преобразователей частоты серии FR100, особенностей конструкции, настроек параметров, функционирования и введения в эксплуатацию, технического контроля и др. Убедитесь, что Вы внимательно ознакомились с мерами безопасности перед применением, и используйте данное руководство для обеспечения безопасности персонала и оборудования.

### ВАЖНОЕ ПРИМЕЧАНИЕ

- ◆ Для изображения деталей некоторой продукции, в данном руководстве не были изображены наружный корпус или защитный экран. При использовании данного продукта, пожалуйста, убедитесь, что Вы правильно установили наружный корпус и в соответствии с указанием ручного управления.
- ◆ Изображения в данном руководстве приведены для наглядности и могут отличаться от различной, заказанной Вами, продукции.
- ◆ Компания постоянно совершенствует свою продукцию, характеристики продукции будут продолжать улучшаться, предоставленная информация подлежит изменению без уведомления.
- ◆ В случае возникновения вопросов, Вы можете связаться с нашими региональными агентами или позвонить в центр обслуживания клиентов. Телефон сервис центра: 0755 -33067999.
- ◆ С прочей продукцией компании можно ознакомиться, посетив наш сайт: <http://www.frecon.com.cn>  
<http://www.frecon.ru>



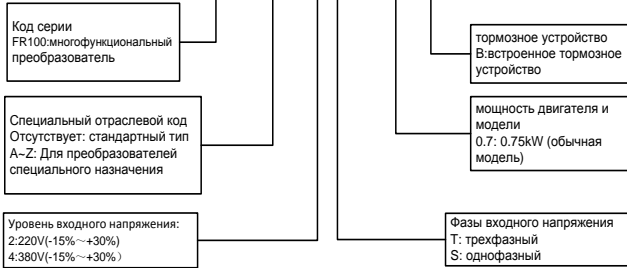
**СОДЕРЖАНИЕ**

<b>Введение .....</b>	<b>1 -</b>
<b>1. Указатель.....</b>	<b>4 -</b>
1.1 Присвоение наименований.....	4 -
1.2 Электрические характеристики и монтажные размеры .....	4 -
<b>2. Индикаторы кнопочной панели.....</b>	<b>5 -</b>
2.1 Кнопочная панель .....	5 -
2.2 Кнопки и световая индикация.....	5 -
2.3 Процесс функционирования клавиатуры .....	6 -
2.4 Состояния параметров .....	6 -
2.5 Автоматическая настройка двигателя.....	6 -
2.6 Настройка пароля .....	6 -
2.7 Блокировка клавиатуры.....	6 -
2.8 Разблокировка клавиатуры .....	7 -
2.9 Внешняя установка клавиатуры .....	7 -
2.10 Меню быстрого доступа описание функции .....	7 -
<b>3. Монтажная схема .....</b>	<b>8 -</b>
<b>4. Клеммы и инструкции по подключению.....</b>	<b>9 -</b>
4.1 Главные клеммы цепи .....	9 -
4.2 Клеммы цепи управления .....	10 -
4.3 Описание переключения сигналов.....	11 -
<b>5. Список параметров.....</b>	<b>11 -</b>
<b>6. Диагностика и устранение неисправностей .....</b>	<b>36 -</b>
<b>7. Адрес коммуникационной функции .....</b>	<b>39 -</b>
7.1 Адресный код.....	39 -
7.2 Код команды.....	39 -
7.3 Распределение адреса регистров .....	40 -
7.4 Адрес и функции команды управления: (только чтение).....	40 -
7.5 Состояние и функция адреса чтения Описание: (только чтение).....	41 -

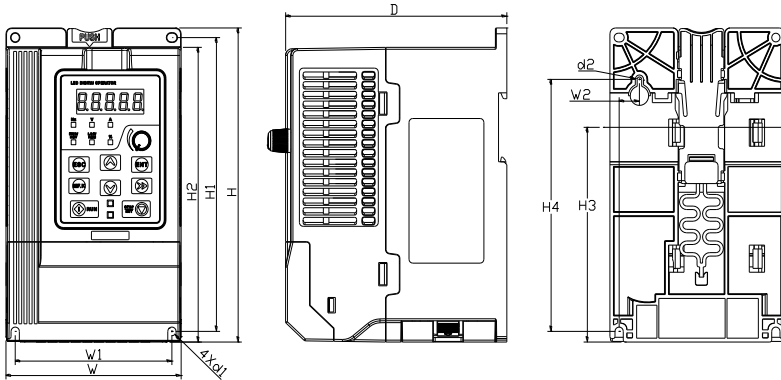
## 1. Указатель

### 1.1 Присвоение наименований

# FR100□-4T-0.7B



### 1.2 Электрические характеристики и монтажные размеры



Модель	Допустимая мощность KVA	Номинальный ток на входе А	Номинальный ток на выходе А	Подходящий двигатель kW HP	
1-фаз: 220V, 50/60Hz Диапазон: -15%~+30%					
FR100-2S-0.2B	0.5	4.9	1.6	0.18, 0.2, 0.25	0.25
FR100-2S-0.4B	1.0	6.5	2.5	0.37, 0.4	0.5
FR100-2S-0.7B	1.5	9.3	4.2	0.75	1.0
FR100-2S-1.5B	3.0	15.7	7.5	1.5	2
FR100-2S-2.2B	4.0	24	9.5	2.2	3
3-фаз: 380V, 50/60Hz Диапазон: -15%~+30%					
FR100-4T-0.7B	1.5	3.4	2.5	0.75	1
FR100-4T-1.5B	3.0	5.0	4.2	1.5	2
FR100-4T-2.2B	4.0	5.8	5.5	2.2	3
FR100-4T-4.0B	6.0	11	9.5	3.7, 4	5

Многофункциональный компактный преобразователь частоты серии FR100

Модель	Габариты и монтажные размеры (mm)											N.W (kg)
	W	H	D	W1	W2	H1	H2	H3	H4	Монтажное отверстие d1	Монтажное отверстие d2	
1-фаз: 220V, 50/60Hz												
FR100-2S-0.2B	95	162	120	85	11	151.5	152	110.8	130	4.5	4.5	1.1
FR100-2S-0.4B												
FR100-2S-0.7B												
FR100-2S-1.5B	110	173	135	100	11	163	163	121.8	140.5	4.5	5	1.5
FR100-2S-2.2B												
3-фаз: 380V, 50/60Hz												
FR100-4T-0.7B	110	173	135	100	11	163	163	121.8	140.5	4.5	5	1.5
FR100-4T-1.5B												
FR100-4T-2.2B												
FR100-4T-4.0B												

## 2. Индикаторы кнопочной панели

### 2.1 Кнопочная панель



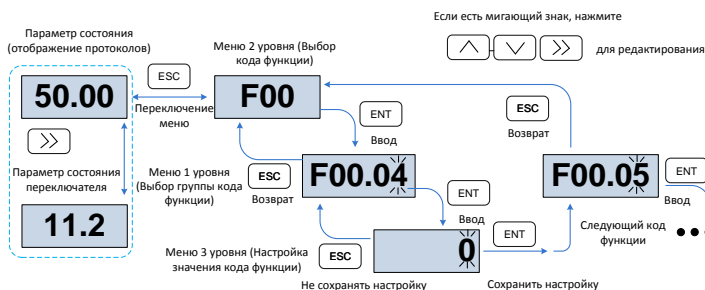
### 2.2 Кнопки и световая индикация

Обозначение	Наименование	Функция
<b>ВЫХОД</b>	Выход	Вход или выход в меню первого уровня
<b>ВВОД</b>	Вход	Вход в меню интерфейса уровень за уровнем, и подтверждение настроек параметров
<b>▲</b>	Увеличение	Увеличивает показатели или код функции
<b>▼</b>	Уменьшение	Уменьшает показатели или код функции
<b>➡➡</b>	Перемещение	Выбор отображаемых параметров в работающем или не работающем состоянии, выбирает параметр, который Вы хотите изменить
<b>МНФ</b>	Мультифункция	Выполняет функцию переключения (запускает толчковый режим (jog) и быстрое переключение источника команды) в соответствии с настройкой F16.00

## Многофункциональный компактный преобразователь частоты серии FR100

	Потенциометр	С такой же функцией как AI1/AI2
	Пуск	Запуск преобразователя с кнопочной панели управления
	Стоп/Сброс	Останавливает преобразователь, когда он находится в рабочем состоянии и выполняет функцию сброса операции, когда преобразователь находится в состоянии отказа. Данные функции ограничиваются в F16.01.
	Комбинация клавиш	Инвертор свободно останавливается при одновременном нажатии клавиш Пуск и Стоп

### 2.3 Процесс функционирования клавиатуры



### 2.4 Состояния параметров

Именованы параметры в нерабочем и рабочем состоянии.

4 состояния параметров в нерабочем и рабочем состоянии. Вы можете нажать клавишу ">>" на панели для отображения статуса параметров. Значения F16.03~F16.06 определяют какие параметры отображены (Параметры рабочего состояния 1~4), F16.07~F16.10 (параметры не рабочего состояния 1~4), может выбрать U00 группу.

### 2.5 Автоматическая настройка двигателя

Настройка возможна только режимом ввода команды с клавиатуры. Установите режим настройки (статора или ротора), нажмите клавишу ENT для подтверждения, клавиатура отобразит TUNE, затем нажмите клавишу RUN, инвертор запустит ускорение и замедление мотора, прямую/обратную операцию, и включит индикаторный сигнал. Настройка занимает около двух минут, когда на экране появится сообщение TUNE, экран вернется в состояние стандартных параметров, что означает, настройка завершена.

### 2.6 Настройка пароля

Инвертор имеет функцию защиты паролем, чтобы настроить пароль пользователя, нужно изменить F00.00 на отличное от нуля значение. Не использовать клавиатуру в течение 5 минут, пароль станет активным, и панель отобразит "----", затем пользователь должен ввести верный пароль для того, чтобы войти в обычное меню, в противном случае меню будет недоступно.

Существует 3 способа привести пароль в действие:

Способ 1: Настроить параметр F00.00 на ненулевое значение, затем нажать клавиши ESC + ENT.

Способ 2: Настроить параметр F00.00 на ненулевое значение, затем не использовать клавиатуру в течение 5 минут.

Способ 3: Настроить параметр F00.00 на ненулевое значение, затем полностью отключить питание, а затем подать питание.

Если Вы хотите отменить функцию защиты паролем, войдите с помощью пароля, и настройте значение F00.00 на 0.

### 2.7 Блокировка клавиатуры

Следующие три способа позволяют немедленно заблокировать все или часть кнопок панели; определяется функциональным кодом F16.02.

Способ 1: Настроить параметр F16.02 на ненулевое значение, затем нажать клавиши ESC + ENT.

Способ 2: Настроить параметр F16.02 на ненулевое значение, затем не использовать клавиатуру в течение 5 минут.

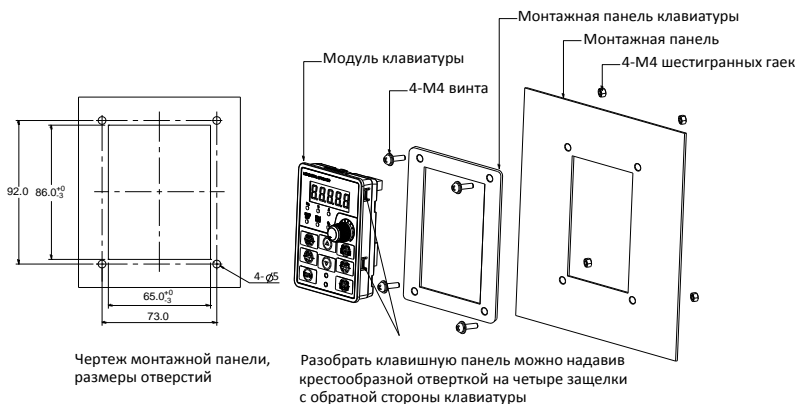
Способ 3: Настроить параметр F16.02 на ненулевое значение, затем полностью отключить питание, а затем подать питание.

## 2.8 Разблокировка клавиатуры

Нажать клавиши ESC + >> для разблокировки. Операция разблокировки не изменяет значения F16.02, что означает, когда появятся условия блокировки, клавиатура будет снова заблокирована. Если Вы хотите отменить блокировку панели управления, после разблокировки F16.02 нужно изменить на 0.

## 2.9 Внешняя установка клавиатуры

При необходимости установки внешней панели управления, можно сначала в соответствии с чертежом размеров сделать отверстия монтажной панели, затем установить блок клавиатуры в монтажную панель с помощью четырех винтов M4, чтобы закрепить в монтажной панели.



## 2.10 Меню быстрого доступа (параметры определяются пользователем) описание функции

Для обеспечения быстрой настройки наиболее часто используемых параметров, преобразователи FR серии ПО V1.07 и выше имеют меню быстрого доступа (F00.01=1), см. группу параметров быстрого доступа F17 по умолчанию.

Различие между меню быстрого доступа и главным меню в меню второго уровня, см. более подробную информацию о различии и способе переключения ниже.

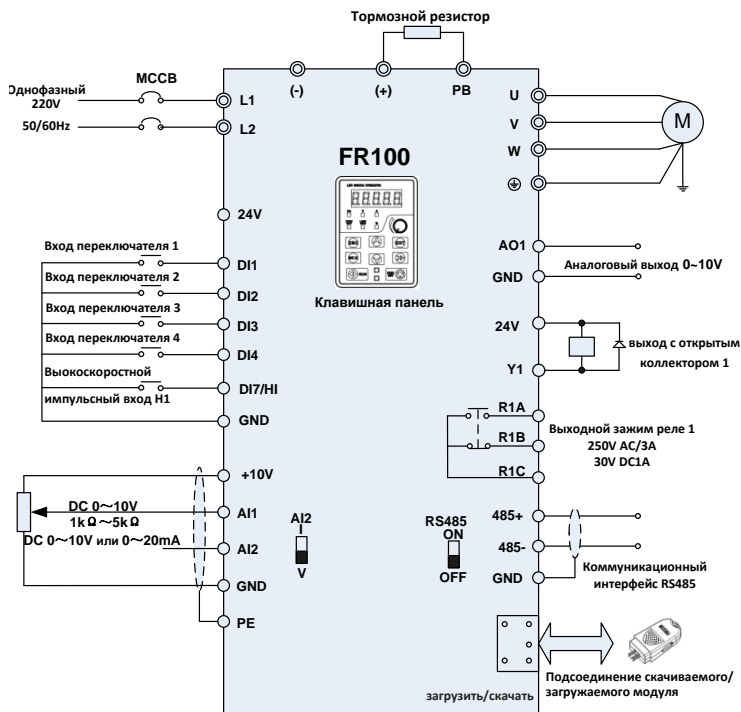
Режим меню	Меню быстрого доступа	Главное меню
Различное отображение	<b>F01.01.</b> Последняя цифра функционального кода F01.01. имеет точку на конце, не мигает	<b>F01.01</b> Последняя цифра функционального кода F01.01 не имеет точки на конце, мигает
Функциональное различие	1. Нажать  или  для переключения вверх-вниз в функциональном коде F17 2.  не может вернуть в	1. Нажать  или  для переключения вверх-вниз по порядку 2. Нажать  для возвращения в меню первого уровня

## Многофункциональный компактный преобразователь частоты серии FR100

	меню первого уровня	<b>F01</b>
Переключе ние	Способ 1. Изменив F00.01=0 для перехода в главное меню Способ 2. Нажать и удерживать <b>&gt;&gt;</b> до появления меню второго уровня, главное меню переключится автоматически	Способ 1. Изменив F00.01=1 для перехода в меню быстрого доступа  Способ 2. Нажать и удерживать <b>&gt;&gt;</b> до появления меню второго уровня меню быстрого доступа переключится автоматически

Если параметры меню быстрого доступа, настроенные по умолчанию не подходят пользователю, можно настроить определенные параметры, см. Описание группы F17

### 3. Монтажная схема



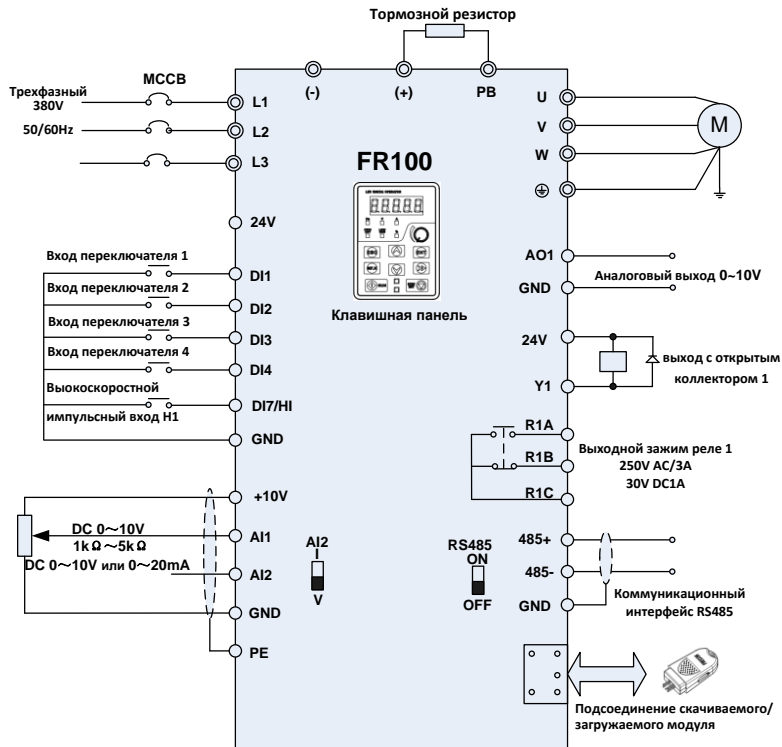
Монтажная схема однофазного преобразователя 220V

#### Примечания:

- 1) © главный концевой зажим схемы, ○ клемма цепи управления.
- 2) Пользователь выбирает тормозной резистор, основываясь на действительной необходимости. Пожалуйста, ознакомьтесь с Руководством по выбору тормозного резистора.
- 3) Сигнальный кабель и силовой кабель должны быть отдельными. Если контрольный кабель и силовой кабель пересекаются, постарайтесь, чтобы угол пересечения был 90°. Лучший выбор аналоговых сигнальных линий – это экранированная скрученная пара проводов, для силового



Многофункциональный компактный преобразователь частоты серии FR100 кабеля используйте экранированный трехфазный кабель (Характеристики кабеля двигателя сравнить со стандартным электрическим кабелем двигателя) или сравнить с ручным приводом.



Монтажная схема трехфазного преобразователя 380V

#### 4. Клеммы и инструкции по подключению

##### 4.1 Главные клеммы цепи

Название клеммы	Назначение клеммы.
L1, L2, L3	Входной терминал AC, подсоединяется к трехфазному AC питанию 380V или 220V (Для аппарата с однофазным 220V: L1, L2 подсоединяется к однофазному AC питанию 220V, L3 клемма отсоединена)
U, V, W	AC выходные клеммы инвертора для подсоединения к трехфазному асинхронному двигателю.
(+), (-)	Положительная и отрицательная клеммы внутренней шины DC.
PB	Клеммы подсоединение к тормозному резистору. Один конец подсоединяется к + другой к PB.
	Клемма заземления.

#### 4.2 Клеммы цепи управления

Тип	Клемма	Наименование	Описание функции
Источник питания	+10V-GND	Внешний источник питания +10 V	Подает +10 V питания к внешнему блоку. Обычно подает питание к внешнему потенциометру с сопротивлением в диапазоне 1–5 кΩ. Максимальный выходной ток: 10 mA
	+24V-COM	Внешний источник питания +24V Применяется для защиты от перенапряжения категории II	Подает +24 V питания к внешнему блоку Обычно, подает питание к DI/Do клеммам и внешним датчикам. Максимальный выходной ток: 200 mA
Аналоговый вход	AI1-GND	Аналоговый вход 1	Диапазон входного напряжения: DC 0~10V/0~20mA, определяется переключателями AI1、AI2 на панели управления Сопротивление: 250 kΩ (вход напряжения), 250 Ω (токовый вход)
	AI2-GND	Аналоговый вход 2	
Вход переключателя	DI1- GND	Клеммы входа переключателя 1	Максимальная частота входного напряжения: 200Hz Сопротивление: 2.4кΩ Диапазон входного напряжения: 9V~30V
	DI2- GND	Клеммы входа переключателя 2	
	DI3- GND	Клеммы входа переключателя 3	
	DI4- GND	Клеммы входа переключателя 4	
	DI7/NI-COM	Клеммы входа переключателя 7 ИЛИ высокоскоростной импульсный вход	Кроме функц. возможности DI1–DI4, также имеет высокоскоростные импульсные входы. Максимальная частота входного напряжения: 100 kHz
Аналоговый выход	AO1-GND	Аналоговый выход 1	Диапазон выходного напряжения: 0~10V Необходимое сопротивление≥10кΩ
Переключатель (выход)	Y1-GND	Выход с открытым коллектором 1	Диапазон напряжений: 0~24V Диапазон значений тока: 0~50mA
Выходные зажимы реле	R1A-R1C	Нормально открытые зажимы	Способность привода контакта: AC250V, 3A, COSØ=0.4. DC 30V, 1A
	R1B-R1C	Нормально закрытые зажимы	
485 Коммуникацио	485+485-	485 коммуникацио	Скорость: 4800/9600/19200/38400/57600/

Многофункциональный компактный преобразователь частоты серии FR100

Интерфейс		Клеммы	115200bps
	GND	485 Защита от нарушения заземления	Терминальный резистор настраивается переключателем на панели управления RS485
Защитный экран	PE	Щит заземления	Терминал заземления
Вспомогательный интерфейс		Внешний интерфейс панели управления	Стандартный сетевой кабель Максимальное расстояние: 50m
	UP/DOWNLOAD	Параметры порта интерфейса	

4.3 Описание переключения сигналов



Наименование	Функция	Заводские настройки по умолчанию
AI2	I: входной ток (0~20mA); V: входное напряжение (0~10V)	0~10V
RS485	Выбор терминального резистора 485; ON:120Ω терминальный резистор включен; OFF: терминальный резистор выключен	терминальный резистор выключен

5. Список параметров

"Δ" означает, что значение данного параметра может быть изменено в рабочем или не рабочем состоянии;

"x" означает, что значение данного параметра не может быть изменено в рабочем состоянии;

"⊙" означает, что данный параметр является измеренной величиной, которая не может быть изменена;

Параметр	Наименование параметра	Диапазон установок	Значение по умолчанию	Показатель
<b>Группа F00: Параметры системы</b>				
F00.00	Настройка пароля пользователя	0~65535	0	x
F00.01	Отображение параметров	0: Отображение всех параметров	1	x
		1: Отображение только F00.00, F00.01 и параметров, определенных пользователем		
		2: Отображение только F00.00, F00.01 и параметров, отличных от заводских параметров по умолчанию		
F00.02	Защита параметров	0: Программирование всех	0	x

Многофункциональный компактный преобразователь частоты серии FR100

		параметров		
		1: Программирование только параметра F00.02		
F00.04	Инициализация параметров	0: Нулевая операция	0	×
		1: Возврат всех параметров к заводским настройкам (за исключением параметров двигателя)		
		2: Очистка регистрации неисправностей		
		3: Создание резервной копии текущих пользовательских параметров		
		4: Восстанавливает текущие пользовательские параметры		
F00.05	Копирование параметров	0: Нулевая операция	0	×
		1: Загрузка параметров		
		2: Скачивание параметров (за исключением параметров двигателя)		
		3: Скачивание параметров (включая параметры двигателя)		
F00.06	Режим редактирования параметров	0: Доступный для редактирования через клавиатуру и RS485	0	×
		1: Доступный для редактирования через клавиатуру		
		2: Доступный для редактирования через RS485		
F00.08	Мотор 1 режим управления	0: Напряжение/Частота (V/F) контроль	1	×
		1: Бессенсорное векторное управление 1		
		2: Бессенсорное векторное управление 2		
F00.09	DI7/NI Режим ввода	0: Цифровой терминал входа	0	×
		1: Импульсный вход		
F00.12	PWM оптимизация	Разряд единиц: PWM модулирование	100	×
		0: Фиксированный несущий ток		
		1: Флуктуационный несущий ток		
		2: Ограничение фиксированного несущего тока		
		3: Ограничение флуктуационного несущего тока		
		Десятичный: PWM модулирование		
		0: 7-сегментный режим		
		1: 5-сегментный режим		
		2: 5-сегментное и 7-сегментное автоматическое переключение		
		Разряд сотен: настройка перемодуляции		
		0: Отключен		

Многофункциональный компактный преобразователь частоты серии FR100

		1: Включен		
F00.13	Несущая частота	0.700~16.000kHz	Модель определена	△
F00.14	Верхняя несущая частота	0.700~16.000kHz	8.000kHz	×
F00.15	Нижняя несущая частота	0.700~16.000kHz	2.000kHz	×
F00.16	Напряжение на выходе	5.0~100.0%	100.0%	×
F00.17	AVR	0: Отключен	1	×
		1: Включен		
		2: AVR отключен, если напряжение шины DC > номинальное напряжение шины DC, и включен, если напряжение шины DC ≤ номинальному напряжению шины DC.		
F00.18	Управление вентилятором	0: Запуск при включенном питании	1	×
		1: вентилятор работает во время эксплуатации машины		
F00.19	Заводской пароль	0~65535	0	×
F00.20	Номинальная мощность инвертора	0.20~400.00kW	Модель определена	⊙
F00.21	Номинальное напряжение инвертора	60~660V	Модель определена	⊙
F00.22	Номинальная сила тока инвертора	0.1~1500.0A	Модель определена	⊙
F00.23	Версия программы	0.00~655.35	Модель определена	⊙
F00.24	Пароль дилера	0~65535	0	×
F00.25	Установка времени работы	0~65535h	0h	×
F00.26	Применение преобразователя	0:Общее применение	0	×
		1:Пиротехническое оборудование		
<b>Группа F00: Управление частотой</b>				
F01.00	Выбор источника частоты	0: Источник задающей частоты	0	×
		1:Источник вспомогательной частоты		
		2:            Задающая            + Вспомогательная		
		3:            Задающая            - Вспомогательная		
		4:MAX{ Задающая,Вспомогательная }		
		5:MIN{ Задающая,Вспомогательная }		
		6:A1*(Задающая +Вспомогательная) 7:A2*(Задающая		

Многофункциональный компактный преобразователь частоты серии FR100

		+Вспомогательная)		
F01.01	Управление источником задающей частоты	0: Цифровая настройка задающей частоты (F01.02)	1	x
		1: кнопочная панель потенциометра		
		2: Аналоговый вход AI1		
		3: Коммуникационное		
		4: Многоступенчатое		
		5: PLC		
		6: PID		
		7: X7/NI импульсный вход		
		8: AI2		
8: Аналоговый вход AI2				
9: AI3				
9: Аналоговый вход AI3				
F01.02	Цифровая настройка задающей частоты	0.00~Fmax	0.00Hz	Δ
F01.03	Управление источником вспомогательной частоты	0: Цифровая настройка (F01.04)	0	x
		1: кнопочная панель потенциометра		
		2: Аналоговый вход AI1		
		3: Коммуникационное		
		4: Многоступенчатое		
		5: PLC		
		6: PID		
		7: X7/NI импульсный вход		
		8: Аналоговый вход AI2		
9: Аналоговый вход AI3				
F01.04	Цифровая настройка вспомогательной частоты	0.00~Fmax	0.00Hz	Δ
F01.05	Диапазон вспомогательной частоты	0: Относительно к максимальной частоте	0	x
		1: Относительно к задающей частоте		
F01.06	Коэффициент относительной частоты	0.0~150.0%	100.0%	Δ
F01.07	Толчковая частота (Jog)	0.00~Fmax	5.00Hz	Δ
F01.08	Максимальная частота	20.00~600.00Hz	50.00Hz	x
F01.09	Верхний предел частоты	Fdown~Fmax Нижний предел частоты~ максимальная частота	50.00Hz	x
F01.10	Нижний предел частоты	0.00~Fup	0.00Hz	x
F01.11	Действие когда заданная частота ниже чем нижний предел частоты	0: Работа на нижнем пределе частоты	0	x
		1: Работа на 0 Hz будет активирована после времени задержки, настроенной F01.12		
F01.12	Нижний предел частоты время выполнения	0.0~6000.0s	60.0s	x
<b>Группа F02: Управление пуском/остановкой</b>				
F02.00	Команда запуска	0: Управление от клавиатуры (LED выкл.)	0	x
		1: Терминальное управление		

Многофункциональный компактный преобразователь частоты серии FR100

		(LED вкл.)		
		2: Коммуникационное управление (LED мигают)		
F02.01	Направление движения	0: Вперед 1: Назад	0	Δ
F02.02	Выбор движения вперед/назад	0: Включение прямого/обратного движения 1: Отключение движения назад	0	×
F02.03	Нерабочее время между Прямым и обратным движением	0.0~6000.0s	0.0s	×
F02.04	Режим пуска	0: Прямой пуск 1: Перезапуск слежения скорости вращения	0	×
F02.05	Стартовая частота	0.00~10.00Hz	0.00Hz	×
F02.06	Время удержания стартовой частоты	0.0~100.0s	0.0s	×
F02.07	Ток тормоза DC перед стартом	0.0~150.0%	0.0%	×
F02.08	Время тормоза DC перед стартом	0.0~100.0s	0.0s	×
F02.09	Текущая скорость поиска	0.0~180.0%	100.0%	Δ
F02.10	Время замедления скорости поиска	0.0~10.0s	1.0s	×
F02.11	Кэффициент скорости поиска	0.01~5.00	0.30	Δ
F02.12	Способ остановки	0: Остановка торможением 1: Остановка выбегом	0	×
F02.13	Стартовая частота торможения DC	0.01~50.00Hz	2.00Hz	×
F02.14	Ток торможения DC	0.0~150.0%	0.0%	×
F02.15	Время ожидания перед торможением DC	0.0~30.0s	0.0s	×
F02.16	Время торможения DC	0.0~30.0s	0.0s	×
F02.17	Динамическое торможение	0: отключено 1: активно 2: активно во время работы 3: активно во время замедления	0	×
F02.18	Напряжение динамического торможения	480~800V	700V	×
F02.19	Торможение частоты использования	5.0~100.0%	100.0%	×
F02.20	0Hz Выбор выхода	0: Выход без напряжения 1: Выход с напряжением	0	×
<b>Группа F03: Параметры Ускорения/Замедления</b>				
F03.00	Время ускорения 0	0.0~6000.0s	15.0s	Δ
F03.01	Время замедления 0	0.0~6000.0s	15.0s	Δ
F03.02	Время ускорения 1	0.0~6000.0s	15.0s	Δ
F03.03	Время замедления 1	0.0~6000.0s	15.0s	Δ
F03.04	Время ускорения 2	0.0~6000.0s	15.0s	Δ
F03.05	Время замедления 2	0.0~6000.0s	15.0s	Δ
F03.06	Время ускорения 3	0.0~6000.0s	15.0s	Δ

Многофункциональный компактный преобразователь частоты серии FR100

F03.07	Время замедления 3	0.0~6000.0s	15.0s	Δ
F03.08	Время ускорения толчкового режима (jog)	0.0~6000.0s	15.0s	Δ
F03.09	Время замедления толчкового режима (jog)	0.0~6000.0s	15.0s	Δ
F03.10	Кривая ускорения/замедления	0: Линейная ускорение/замедление	0	x
		1: S-кривая ускорение/замедление		
F03.11	S-кривая Время 0	0.0~6000.0s	0.0s	x
F03.12	Единица времени ускорения/замедления	0: 0.1s	0	x
		1: 0.01s		
F03.13	Точка переключения частоты между временем ускорения 0 и временем ускорения 1	0.00~Fmax	0.00Hz	x
F03.14	Точка переключения частоты между временем замедления 0 и временем замедления 1	0.00~Fmax	0.00Hz	x
F03.15	S-кривая Время 1	0.0~6000.0s	0.0s	x
F03.16	S-кривая Время 2	0.0~6000.0s	0.0s	x
F03.17	S-кривая Время 3	0.0~6000.0s	0.0s	x
<b>Группа F04 Цифровой вход</b>				
F04.00	Функция клеммы D11	0: отсутствие функции	1	x
F04.01	Функция клеммы D12	1: Вперед (FWD)	2	x
F04.02	Функция клеммы D13	2: Назад (REV)	7	x
F04.03	Функция клеммы D14	3: 3-х проводное управление	13	x
		4: толчок вперед (JOG)	0	x
		5: толчок назад (JOG)	0	x
		6: Остановка выбегом	0	x
		7: Сброс ошибок (RESET)	0	x
		8: Пауза перед запуском	0	x
		9: Внешняя ошибка	0	x
		10: Клемма UP		
		11: Клемма DOWN		
		12: UP/DOWN (включая клавиши ^/∨) сброс		
		13: Клемма многоступенчатого регулирования частоты 1		
F04.06	Функции клеммы D17	14: Клемма многоступенчатого регулирования частоты 2 15: Клемма многоступенчатого регулирования частоты 3 16: Клемма многоступенчатого регулирования частоты 4 17: Клемма выбора ускорения/замедления 1 18: Клемма выбора ускорения/замедления 2 19: Прекращение ускорения/замедления 20: Включатель вспомогательных настроек	0	x



Многофункциональный компактный преобразователь частоты серии FR100

		<p>скорости</p> <p>21: Сброс режима PLC</p> <p>22: Приостановка PLC</p> <p>23: Приостановка PID</p> <p>24: PID корректирование направления</p> <p>25: PID приостановка интеграции</p> <p>26: Включение параметра PID</p> <p>27: Приостановка качания частоты (выход при текущей частоте)</p> <p>28: Сброс качания частоты (выход при несущей частоте)</p> <p>29: Команда запуска переключается на панель управления</p> <p>30: Команда запуска переключается на терминальное управление</p> <p>31: Команда запуска переключается на коммуникационное управление</p> <p>32: Счетчик входа</p> <p>33: Сброс счета</p> <p>34: Счет длины</p> <p>35: Сброс длины</p> <p>36: Входная команда торможения DC перед стартом</p> <p>37~99: зарезервировано</p>		
F04.10	Время фильтрации клеммы цифрового входа D11~D17	0.000~1.000s	0.010s	Δ
F04.11	Время задержки клеммы D11	0.0~300.0s	0.0s	Δ
F04.12	Время задержки клеммы D12	0.0~300.0s	0.0s	Δ
F04.13	Клеммы DI1~DI4 положительная/отрицательная логика	<p>Зарезервировано DI4, DI3, DI2, DI1</p> <p>0: Положительная логика (Клеммы вкл. при 0V/выкл. при 24V)</p> <p>1: Отрицательная логика (Клеммы выкл. при 0V/вкл. при 24V)</p>	00000	×
F04.14	Клемма DI7 положительная/отрицательная логика	<p>Зарезервировано DI7</p> <p>0: Положительная логика</p> <p>1: Отрицательная логика</p>	00000	×
F04.15	FWD/REV клемма Выбор режима управления	<p>0: 2-х проводной метод 1</p> <p>1: 2-х проводной метод 2</p> <p>2: 3-х проводной метод 1</p> <p>3: 3-х проводной метод 2</p> <p>4: Импульсная остановка функционирования</p>	0	×
F04.16	Клемма UP/DOWN Регулятор частоты	Разряд единиц: функционирует в не	000	×

Многофункциональный компактный преобразователь частоты серии FR100

		<p>работающем состоянии устройства</p> <p>0: Сброс</p> <p>1: Удержание</p> <p>Десятичный: действует при снижении мощности</p> <p>0: Сброс</p> <p>1: Удержание</p> <p>Разряд сотен: интегральная функция</p> <p>0: Отсутствие интегральной функции</p> <p>1: Интегральная функция доступна</p>		
F04.17	Клемма UP/DOWN Шаг изменения	<p>0.00~50.00Hz</p> <p>0.00:Отключено</p>	1.00Hz/ 200ms	△
F04.18	Выбор действия клеммы во время подачи питания	<p>0:Электрический уровень активен</p> <p>1:край триггера</p> <p>+Электрический уровень активен</p>	0	×
<b>Группа F05 Цифровой выход</b>				
F05.00	Y1 выбор функции выхода	0: Отсутствие выхода	1	×
F05.02	Реле 1 функция выхода	<p>1: Устройство функционирует</p> <p>2: Ошибка выхода</p> <p>3: Определение уровня частоты FDT1</p> <p>4: Определение уровня частоты FDT2</p> <p>5: 0Hz в процессе эксплуатации 1(отсутствие выхода при остановке)</p> <p>6: 0Hz в процессе эксплуатации 2(выход при остановке)</p> <p>7:Верхний предел частоты достигнут</p> <p>8:Нижний предел частоты достигнут</p> <p>9: Частота достигнута</p> <p>10: Инвертор готов к работе</p> <p>11: Предупреждение о перегрузке двигателя</p> <p>12: Предупреждение о перегреве инвертора</p> <p>13: Время выполнения достигнуто</p> <p>14: Суммарное время подачи электричества достигнуто</p> <p>15: Суммарное время выполнения достигнуто</p> <p>16: PLC цикл выполнен</p> <p>17: Настройка значения счетчика достигнута</p> <p>18: Указанное значение счетчика достигнуто</p> <p>19: Длина достигнута</p>	2	×

Многофункциональный компактный преобразователь частоты серии FR100

		20: Предупреждение о недогрузке		
F05.04	Y1 время задержки на выходе	0.0~6000.0s	0.0s	Δ
F05.06	R1 время задержки на выходе	0.0~6000.0s	0.0s	Δ
F05.08	Включенное состояние цифрового выхода	Разряд единиц: Y1	0000	×
		0: Положительная логика		
		1: Отрицательная логика		
		Десятичный: Y2 (одинаков с разрядом единиц)		
		Разряд сотен: Релейный выход 1 (одинаков с разрядом единиц)		
		Разряд тысяч: Релейный выход 2 (одинаков с разрядом единиц)		
F05.09	Диапазон достигаемой частоты	0.00~20.00Hz	5.00Hz	×
F05.10	FDT1 верхняя граница	0.00~Fmax	30.00Hz	×
F05.11	FDT1 нижняя граница	0.00~Fmax	30.00Hz	×
F05.12	FDT2 верхняя граница	0.00~Fmax	30.00Hz	×
F05.13	FDT2 нижняя граница	0.00~Fmax	30.00Hz	×
F05.14	Текущее время работы	0.0 ~ 6000.0Min 0.0:Отключено	0.0Min	×
F05.15	Настройка суммарного времени подачи энергии	0~65535h 0: Отключено	0h	×
F05.16	Настройка суммарного времени работы	0~65535h 0: Отключено	0h	×
<b>Группа F06 Аналоговый и импульсный вход</b>				
F06.00	Минимальный вход кривой A11	0.0%~вход перегиба точки1 кривой A11	0.0%	Δ
F06.01	Установка значения в соответствии с минимальным входом кривой A11	-100.0~100.0%	0.0%	Δ
F06.02	Вход точки перегиба 1 кривой A11	Минимальный вход кривой A11~Вход точки перегиба 2 кривой A11	25.0%	Δ
F06.03	Установка значения в соответствии с входом точки перегиба 1 кривой A11	-100.0~100.0%	25.0%	Δ
F06.04	Вход точки перегиба 2 кривой A11	Вход точки перегиба 1 кривой A11~Максимальный вход кривой A11	75.0%	Δ
F06.05	Установка значения в соответствии с входом точки перегиба 2 кривой A11	-100.0~100.0%	75.0%	Δ
F06.06	Максимальный вход	Вход точки перегиба 2 кривой	100.0%	Δ

Многофункциональный компактный преобразователь частоты серии FR100

	кривой A11	A11 ~ 100.0%		
F06.07	Установка значения в соответствии с максимальным входом кривой A11	-100.0 ~ 100.0%	100.0%	Δ
F06.08	Минимальный вход кривой A12	0.0% ~ Вход точки перегиба 1 кривой A12	0.0%	Δ
F06.09	Установка значения в соответствии с минимальным входом кривой A12	-100.0 ~ 100.0%	0.0%	Δ
F06.10	Вход точки перегиба 1 кривой A12	Минимальный вход кривой A11 ~ Вход точки перегиба 2 кривой A12	25.0%	Δ
F06.11	Установка значения в соответствии с входом точки перегиба 1 кривой A12	-100.0 ~ 100.0%	25.0%	Δ
F06.12	Вход точки перегиба 2 кривой A12	Вход точки перегиба 1 кривой A12 ~ Максимальный вход кривой A12	75.0%	Δ
F06.13	Установка значения в соответствии с входом точки перегиба 2 кривой A12	-100.0 ~ 100.0%	75.0%	Δ
F06.14	Максимальный вход кривой A12	Вход точки перегиба A кривой A12 ~ 100.0%	100.0%	Δ
F06.15	Установка значения в соответствии с максимальным входом кривой A12	-100.0 ~ 100.0%	100.0%	Δ
F06.16	Минимальный вход кривой A13	0.0% ~ Вход точки перегиба 1 кривой A13	0.0%	Δ
F06.24	Максимальный вход кривой клавиатуры потенциометра	0.0 ~ Максимальный вход кривой клавиатуры потенциометра	0.1%	Δ
F06.25	Установка значения в соответствии с минимальным входом кривой клавиатуры потенциометра	-100.0 ~ 100.0%	0.0%	Δ
F06.26	Максимальный вход кривой клавиатуры потенциометра	Минимальный вход кривой клавиатуры потенциометра ~ 100.0	99.9%	Δ
F06.27	Установка значения в соответствии с максимальным входом кривой клавиатуры потенциометра	-100.0 ~ 100.0%	100.0%	Δ
F06.28	Время фильтрации клеммы A11	0.000 ~ 10.000s	0.100s	Δ
F06.29	Время фильтрации	0.000 ~ 10.000s	0.100s	Δ

Многофункциональный компактный преобразователь частоты серии FR100

	клеммы AI2			
F06.31	Время фильтрации клавиатуры потенциометра	0.000~10.000s	0.100s	Δ
F06.32	Минимальный вход кривой HI	0.00 kHz~Максимальный вход кривой HI	0.00kHz	Δ
F06.33	Установка значения в соответствии с минимальным входом кривой HI	-100.0~100.0%	0.0%	Δ
F06.34	Максимальный вход кривой HI	Минимальный вход кривой HI~100.00kHz	50.00kHz	Δ
F06.35	Установка значения в соответствии с максимальным входом кривой HI	-100.0~100.0%	100.0%	Δ
F06.36	Время фильтрации клеммы HI	0.000~10.000s	0.100s	Δ
<b>Группа F07 Аналоговый и импульсный выход</b>				
F07.00	Выбор функции выхода АО1	0: Отсутствие выхода	1	×
		1: Выходная частота	2	×
		2: Заданная частота	1	×
		3: Выходной ток		
		4: Выходное напряжение		
		5: Выходная мощность		
		6: Напряжение на шине		
		7: +10V		
		8: клавиатура потенциометра		
		9:AI1		
		10:AI2		
		11:AI3		
		12:HI		
13: Зарезервировано				
F07.03	АО1 отклонение	-100.0~100.0%	0.0%	Δ
F07.04	АО1 усиление	-2.000~2.000	1.000	Δ
F07.05	Время фильтрации АО1	0.000~10.000s	0.000s	Δ
<b>Группа F08 Параметры двигателя 1</b>				
F08.01	Номинальная мощность двигателя 1	0.10~600.00kW	Модель определена	×
F08.02	Номинальное напряжение двигателя 1	60~660V	Модель определена	×
F08.03	Номинальная сила тока двигателя 1	0.1~1500.0A	Модель определена	×
F08.04	Номинальная частота двигателя 1	20.00~Fmax	Модель определена	×
F08.05	Номинальная скорость вращения двигателя 1	1~30000	Модель определена	×
F08.08	Сопротивление статора R1 асинхронного двигателя 1	0.001~65.535Ω	Модель определена	×

Многофункциональный компактный преобразователь частоты серии FR100

F08.09	Сопротивление ротора R2 двигателя 1	0.001~65.535Ω	Модель определена	×
F08.10	Индуктивность рассеяния L1 асинхронного двигателя 1	0.01~655.35mH	Модель определена	×
F08.11	Взаимная индуктивность L2 of асинхронного двигателя 1	0.1~6553.5mH	Модель определена	×
F08.12	Ток холостого двигателя асинхронного двигателя 1	0.1~1500.0A	Модель определена	×
F08.13	Коэффициент ослабления поля 1 асинхронного двигателя 1	0.0~100.0	87%	×
F08.14	Коэффициент ослабления поля 2 асинхронного двигателя 1	0.0~100.0	75%	×
F08.15	Коэффициент ослабления поля 3 асинхронного двигателя 1	0.0~100.0	70%	×
F08.30	Автонастройка двигателя 1	0: Отсутствие автонастройки 1: Настройка асинхронного двигателя в статическом состоянии 2: Настройка асинхронного двигателя в ротационном состоянии	0	×
<b>Группа F09 Параметры V/f управления двигателя 1</b>				
F09.00	Настройка V/f кривой	0: Линейная V/f 1: Многоступенчатая V/f 2: 1.2 степень V/F 3: 1.4 степень V/F 4: 1.6 степень V/F 5: 1.8 степень V/F 6: 2.0 степень V/F 7: V/F полное разделение 8: V/F полуразделение	0	×
F09.01	Повышение крутящего момента	0.1%~30.0% 0.0% (фиксированное повышение крутящего момента)	0.0%	Δ
F09.02	Предельная частота повышения крутящего момента	0.00~Fmax	50.00Hz	Δ
F09.03	Многоточечная V/F частота 1(F1)	0.00~F09.05	0.00Hz	Δ
F09.04	Многоточечное V/F напряжение 1 (V1)	0.0~100.0	0.0%	Δ
F09.05	Многоточечная V/F частота 2(F2)	F09.03~F09.05	5.00Hz	Δ
F09.06	Многоточечное V/F	0.0~100.0	14.0%	Δ

Многофункциональный компактный преобразователь частоты серии FR100

	напряжение 2 (V2)			
F09.07	Многоточечная V/F частота 3 (F3)	F09.05~F09.09	25.00Hz	Δ
F09.08	Многоточечное V/F напряжение 3 (V3)	0.0~100.0	50.0%	Δ
F09.09	Многоточечная V/F частота 4 (F4)	F09.07~номинальная частота мотора	50.00Hz	Δ
F09.10	Многоточечное V/F напряжение 4 (V4)	0.0~100.0 Ue=100.0%	100.0%	Δ
F09.11	V/F усиление компенсации скольжения	0.0~300.0%	0.0%	Δ
F09.12	Усиление компенсации перепада напряжения статора	0.0~200.0%	100.0%	Δ
F09.13	Усиление форсировки возбуждения	0.0~200.0%	100.0%	Δ
F09.14	Подавление колебаний	0.0~300.0%	100.0%	Δ
<b>Группа F11 Параметры защиты</b>				
F11.00	Контроль ограничения тока	0: Ограничение тока неактивно	2	x
		1: Ограничение тока режим 1		
		2: Ограничение тока режим 2		
F11.01	Ограничение тока	100.0~200.0%	150.0%	x
F11.02	Время падения частоты (ограничение тока при постоянной скорости)	0.0~6000.0s	5.0s	Δ
F11.03	Ограничение тока метод 2 пропорциональное усиление	0.1~100.0%	3.0%	Δ
F11.04	Ограничение тока метод 2 время интегрирования	0.00~10.00s	10.00s	Δ
F11.05	Защита от перенапряжения при потере скорости	0: Не активно	1	x
		1: Метод 1		
		2: Метод 2		
F11.06	Значение защиты от перенапряжения	600~800V	700V	x
F11.07	Защита от перенапряжения метод 2 пропорциональный прирост	0.1~100.0%	3.0%	Δ
F11.08	Защита от перенапряжения метод 2 время интегрирования	0.00~10.00s	10.00s	Δ
F11.10	Защитное действие 1	Разряд единиц: падение напряжения шины	00330	x
		0: Сообщение об ошибке и остановка выбегом		
		1: Остановка в соответствии с режимом выключения		
		2: Сообщение об ошибке, но продолжение функционирования		
		3: Защита от отказов неактивна		
Разряд десятков : Обрыв				

Многофункциональный компактный преобразователь частоты серии FR100

		входной фазы (Err09)(одинаково с разрядом единиц)		
		Разряд сотен :Обрыв выходной фазы(Err10)( одинаково с разрядом единиц)		
		Разряд тысяч: Перегрузка двигателя (Err11)( одинаково с разрядом единиц)		
		Разряд десяти тысяч: Перегрузка инвертора(Err12)( одинаково с разрядом единиц)		
F11.11	Защитное действие 2	Внешняя ошибка ( Err13)	00000	x
		0: Сообщение об ошибке и остановка выбегом		
		1: Остановка в соответствии с режимом выключения		
		2: Сообщение об ошибке, но продолжение функционирования		
		Разряд десятков: EEPROM сбой при чтении/записи (Err15) (одинаково с разрядом единиц)		
		Разряд сотен: Коммуникационная ошибка: овертайм (Err18) (одинаково с разрядом единиц)		
		Разряд тысяч: потеря обратной связи PID (Err19) (одинаково с разрядом единиц)		
		Разряд десяти тысяч: Время выполнения достигнуто (Err20) (одинаково с разрядом единиц)		
F11.12	Защитное действие 3	Разряд единиц: отказ определения температуры модуля ( Err24)	00000	x
		0: Сообщение об ошибке и остановка выбегом		
		1: Остановка в соответствии с режимом выключения		
		2: Сообщение об ошибке, но продолжение функционирования		
		Разряд десятков: нагрузка становится 0 (Err25) (одинаково с разрядом единиц)		
F11.14	Выбор частоты для продолжения функционирования при неполадках	0: Работа при текущей частоте	0	x
		1: Настройка частоты		
		2: Верхний предел частоты		
		3: Нижний предел частоты		
		4: В случае неисправности, работа на запасной частоте		
F11.15	Запасная частота в случае неисправности	0.00~Fmax	0.00Hz	x
F11.17	Защитный интервал	30.0~300.0s	60.0s	x



Многофункциональный компактный преобразователь частоты серии FR100

	перегрузки двигателя			
F11.18	Сигнал о перегрузке	Разряд единиц: опции обнаружения:	00	x
		0: Всегда обнаруживать		
		1: Обнаруживать только при постоянной скорости		
		Разряд десятков: выбор условия обнаружения		
		0: Номинальная сила тока мотора		
1: Номинальная сила тока привода				
F11.19	Порог срабатывания сигнала перегрузки	20.0~200.0%	130.0%	x
F11.20	Время работы сигнала перегрузки, когда превышен лимит	0.1~60.0s	5.0s	x
F11.21	Предел величины сигнала о перегреве инвертора	50.0°C ~ Температура перегрева	Модель определена	x
F11.22	Уровень обнаружения потери мощности	5.0~100.0%	20.0%	x
F11.23	Время обнаружения потери мощности	0.1~60.0s	5.0s	x
F11.24	Выбор действия при кратковременном сбое питания	0: Неактивно	1	x
		1: Активно		
		2: Контроль постоянного напряжения на шине		
F11.25	Время замедления при кратковременном сбое питания	0.0~6000.0s	5.0s	Δ
F11.26	Быстрое ограничение тока	0: Неактивно	0	x
		1: Активно		
F11.27	Количество автоматического возврата	0~20	0	x
F11.28	Интервал автоматического возврата	0.1~100.0s	1.0s	x
F11.29	DO действие во время неполадки авто возврата	0: Не срабатывает	0	x
		1: Срабатывает		
F11.30	Мгновенное прекращение подачи напряжения на шину	60.0% ~ Восстанавливающее напряжение	80.0%	Δ
F11.31	Мгновенное прекращение подачи восстанавливающего напряжения	Прекращение подачи напряжения~100.0%	85.0%	Δ
F11.32	Время запуска мгновенного прекращения подачи напряжения	0.01~10.00s	0.10s	Δ
F11.33	Мгновенное увеличение подачи тока Kp	0.1~100.0%	40.0%	Δ
F11.34	Время интегрирования мгновенного	0.00~10.00s (0.00: интегрирование неактивно)	0.10s	Δ

Многофункциональный компактный преобразователь частоты серии FR100

	прекращения подачи тока T <sub>i</sub>			
<b>Группа F12: Многоступенчатая и простая PLC Функция</b>				
F12.00	Ссылка 0	-100.0~100.0%	0.0%	Δ
F12.01	Ссылка 1	-100.0~100.0%	0.0%	Δ
F12.02	Ссылка 2	-100.0~100.0%	0.0%	Δ
F12.03	Ссылка 3	-100.0~100.0%	0.0%	Δ
F12.04	Ссылка 4	-100.0~100.0%	0.0%	Δ
F12.05	Ссылка 5	-100.0~100.0%	0.0%	Δ
F12.06	Ссылка 6	-100.0~100.0%	0.0%	Δ
F12.07	Ссылка 7	-100.0~100.0%	0.0%	Δ
F12.08	Ссылка 8	-100.0~100.0%	0.0%	Δ
F12.09	Ссылка 9	-100.0~100.0%	0.0%	Δ
F12.10	Ссылка 10	-100.0~100.0%	0.0%	Δ
F12.11	Ссылка 11	-100.0~100.0%	0.0%	Δ
F12.12	Ссылка 12	-100.0~100.0%	0.0%	Δ
F12.13	Ссылка 13	-100.0~100.0%	0.0%	Δ
F12.14	Ссылка 14	-100.0~100.0%	0.0%	Δ
F12.15	Ссылка 15	-100.0~100.0%	0.0%	Δ
F12.16	Способ задачи ссылки 0	0: Цифровая настройка (F12.00) 1: клавишная панель потенциометра 2: AI1 3: Процесс PID 4: X7/NI импульсный вход 5: AI2 6: AI3	0	×
F12.17	Режим работы простой PLC	Разряд единиц: режим работы PLC 0: Остановка после одного цикла 1: Продолжение функционирования, сохраняя последнее значение частоты после одного цикла 2: Повтор циклов Разряд десятков: режим пуска 0: Продолжение функционирования с шага остановки (или неполадки) 1: Функционирование с первого шага "многоступенчатая частота 0" Разряд сотен: память потери мощности 0: Отключение памяти потери мощности 1: Включение памяти потери мощности Разряд тысяч: единица времени выполнения простого PLC 0: Секунда (s)	0000	×

Многофункциональный компактный преобразователь частоты серии FR100

		1: Час (h)		
F12.18	Длительность работы шага 0	0.0~6000.0s(h)	0.0s(h)	Δ
F12.19	Длительность работы шага 1	0.0~6000.0s(h)	0.0s(h)	Δ
F12.20	Длительность работы шага 2	0.0~6000.0s(h)	0.0s(h)	Δ
F12.21	Длительность работы шага 3	0.0~6000.0s(h)	0.0s(h)	Δ
F12.22	Длительность работы шага 4	0.0~6000.0s(h)	0.0s(h)	Δ
F12.23	Длительность работы шага 5	0.0~6000.0s(h)	0.0s(h)	Δ
F12.24	Длительность работы шага 6	0.0~6000.0s(h)	0.0s(h)	Δ
F12.25	Длительность работы шага 7	0.0~6000.0s(h)	0.0s(h)	Δ
F12.26	Длительность работы шага 8	0.0~6000.0s(h)	0.0s(h)	Δ
F12.27	Длительность работы шага 9	0.0~6000.0s(h)	0.0s(h)	Δ
F12.28	Длительность работы шага 10	0.0~6000.0s(h)	0.0s(h)	Δ
F12.29	Длительность работы шага 11	0.0~6000.0s(h)	0.0s(h)	Δ
F12.30	Длительность работы шага 12	0.0~6000.0s(h)	0.0s(h)	Δ
F12.31	Длительность работы шага 13	0.0~6000.0s(h)	0.0s(h)	Δ
F12.32	Длительность работы шага 14	0.0~6000.0s(h)	0.0s(h)	Δ
F12.33	Длительность работы шага 15	0.0~6000.0s(h)	0.0s(h)	Δ
F12.34	Ускорение/замедление времени простого PLC ссылка 0	0~3	0	Δ
F12.35	Ускорение/замедление времени простого PLC ссылка 1	0~3	0	Δ
F12.36	Ускорение/замедление времени простого PLC ссылка 2	0~3	0	Δ
F12.37	Ускорение/замедление времени простого PLC ссылка 3	0~3	0	Δ
F12.38	Ускорение/замедление времени простого PLC ссылка 4	0~3	0	Δ
F12.39	Ускорение/замедление времени простого PLC ссылка 5	0~3	0	Δ
F12.40	Ускорение/замедление времени простого PLC ссылка 6	0~3	0	Δ
F12.41	Ускорение/замедление времени простого ссылка 7	0~3	0	Δ

Многофункциональный компактный преобразователь частоты серии FR100

F12.42	Ускорение/замедление времени простого PLC ссылка 8	0~3	0	Δ
F12.43	Ускорение/замедление времени простого PLC ссылка 9	0~3	0	Δ
F12.44	Ускорение/замедление времени простого PLC ссылка 10	0~3	0	Δ
F12.45	Ускорение/замедление времени простого PLC ссылка 11	0~3	0	Δ
F12.46	Ускорение/замедление времени простого PLC ссылка 12	0~3	0	Δ
F12.47	Ускорение/замедление времени простого PLC ссылка 13	0~3	0	Δ
F12.48	Ускорение/замедление времени простого PLC ссылка 14	0~3	0	Δ
F12.49	Ускорение/замедление времени простого PLC ссылка 15	0~3	0	Δ
<b>Группа F13 Процесс PID</b>				
F13.00	Настройка PID	0: F13.01 цифровая настройка	0	x
		1: клавишная панель потенциометра		
		2: AI1		
		3: Коммуникационная		
		4: Многоступенчатая		
		5: DI7/NI импульсный вход		
		6: AI2		
F13.01	PID цифровая настройка	0.0~100.0%	50.0%	Δ
F13.02	PID обратная связь	0: AI1	0	x
		1: AI2		
		2: Коммуникационная		
		3: AI1+AI2		
		4: AI1-AI2		
		5: Max{AI1, AI2}		
		6: Min{AI1, AI2}		
		7: DI7/NI импульсный вход		
F13.03	PID диапазон установок обратной связи	0~60000	1000	Δ
F13.04	PID воздействие регулятора	0: Прямое действие	0	x
		1: Обратное действие		
F13.05	Время фильтрации настройки PID	0.000~10.000s	0.000s	Δ
F13.06	Время фильтрации обратной связи PID	0.000~10.000s	0.000s	Δ
F13.07	Время фильтрации выхода PID	0.000~10.000s	0.000s	Δ
F13.08	Пропорциональный	0.0~100.0	1.0	Δ

Многофункциональный компактный преобразователь частоты серии FR100

	прирост Kp1			
F13.09	Интегральное время Ti1	0.01~10.00s	0.10s	Δ
F13.10	Дифференциальное время Td1	0.000~10.000s	0.000s	Δ
F13.17	предел отклонения PID	0.0~100.0%	1.0%	×
F13.22	Верхний предел выходной частоты PID	Нижний предел выходной частоты ~100.0% (100.0% относительно максимальной частоте)	100.0%	×
F13.23	Нижний предел выходной частоты PID	-100.0%~PID нижний предел выходной частоты	0.0%	×
F13.24	Обнаружение потери обратной связи PID	0.1~100.0% 0.0%: Не обнаруживает потерю обратной связи	0.0%	×
F13.25	Время обнаружения потери обратной связи PID	0.0~30.0s	1.0s	×
F13.26	Действие PID при остановке	0: Отсутствие действия PID при остановке	0	×
		1: Действие PID при остановке		
<b>Группа F14: Частота колебаний, Фиксированная длина, Пробуждение и Счет</b>				
F14.00	Режим установки частоты колебаний	0: Соотносительно настройкам частоты	0	×
		1: Соотносительно максимальной частоте		
F14.01	Амплитуда частоты колебаний	0.0~100.0%	0.0%	Δ
F14.02	Амплитуда частоты скачка	0.0~50.0%	0.0%	Δ
F14.03	Время нарастания частоты колебаний	0.0~6000.0s	5.0s	Δ
F14.04	Время падения частоты колебаний	0.0~6000.0s	5.0s	Δ
F14.05	Заданная длина	0m~65535m	1000m	×
F14.06	Количество импульсов в метре	0.1~6553.5	100.0	×
F14.07	Команда когда длина достигнута	0: Не останавливать работу	0	×
		1: Стоп		
F14.08	Настройка значения счета	1~65535	1000	×
F14.09	Определенная величина счета	1~65535	1000	×
F14.10	Пробуждение частоты	Частота покоя (F14.12)~Fmax	0.00Hz	Δ
F14.11	Время задержки пробуждения	0.0~6000.0s	0.0s	Δ
F14.12	Частота покоя	0.00~Пробуждение частоты	0.00Hz	Δ
F14.13	Время задержки покоя	0.0~6000.0s	0.0s	Δ
F14.14	Выбор режима пробуждения	0: Частотное пробуждение 1: Пробуждение давления	0	×
F14.15	Выбор режима сна	0: Сон частоты 1: Сон давления	0	×
F14.16	Источник обратной связи давления	0: AI1 1: AI2 2: DI7/Hi импульсный вход 3: AI3	0	×

Многофункциональный компактный преобразователь частоты серии FR100

F14.17	Пробуждение давления	0.0%~Сон давления	10.0%	Δ
F14.18	Сон давления	Пробуждение давления~100.0%	50.0%	Δ
<b>Группа F15: Коммуникационные параметры</b>				
F15.00	Скорость передачи данных	0: 4800bps	1	×
		1: 9600bps		
		2: 19200bps		
		3: 38400bps		
		4: 57600bps		
5: 115200bps				
F15.01	Формат данных	Отсутствие проверки, формат данных (1-8-N-2) для RTU	0	×
		1: Проверка четности, формат данных (1-8-E-1) для RTU		
		2: Проверка нечетности, формат данных (1-8-O-1) для RTU		
		3: Отсутствие проверки, формат данных (1-8-N-1) для RTU		
F15.02	Локальный адрес	1~247 0: Широковещательный адрес	1	×
F15.03	Коммуникационный тайм-аут	0.0~60.0s	0.0s	×
F15.04	Время задержки ответа	0~200ms	1ms	×
F15.05	"Ведущий-ведомый" Коммуникационный режим	0:Инвертор "ведомый"	0	×
		1:Инвертор "ведущий"		
F15.06	Источник передачи данных "ведущему" устройству	0: Настройка частоты	0	×
		1: Текущая рабочая частота		
F15.07	Информация о возврате/не возврате информации ошибки обратной связи	0: нет возврата 1: возврат	1	Δ
F15.08	Возвращаемое значение набора частот U	0: Положительные и отрицательные значения 1: Абсолютная величина	0	Δ
<b>Группа F16 Клавиатура и отображение параметров клавиатуры</b>				
F16.00	Настройка клавиши MF.K	0: Отсутствие функции	1	×
		1: Jog		
		2: Переключение Вперед/назад		
		3: Перемещение источника команды Пуск		
F16.01	Функции клавиш STOP/RST	0: STOP/RST клавиша активна, только когда управление с клавиатуры	0	×
		1: STOP/RST клавиша активна при любом источнике команды		
F16.02	Выбор блокировки клавиш	0: Отсутствие блокировки	0	×
		1: Полная блокировка		
		2: Блокировка клавиш, за исключением RUN, STOP/RST		
		3: Блокировка клавиш, за исключением STOP/RST		

Многофункциональный компактный преобразователь частоты серии FR100

		4: Блокировка клавиш, за исключением >>		
F16.03	LED отображение параметров настройки 1 в рабочем состоянии	0~99(соответствует U00.00~U00.99)	0	Δ
F16.04	LED отображение параметров настройки 2 в рабочем состоянии	0~99(соответствует U00.00~U00.99)	6	Δ
F16.05	LED отображение параметров настройки 3 в рабочем состоянии	0~99(соответствует U00.00~U00.99)	3	Δ
F16.06	LED отображение параметров настройки 4 в рабочем состоянии	0~99(соответствует U00.00~U00.99)	2	Δ
F16.07	LED отображение параметров настройки 1 в нерабочем состоянии	0~99(соответствует U00.00~U00.99)	1	Δ
F16.08	LED отображение параметров настройки 2 в нерабочем состоянии	0~99(соответствует U00.00~U00.99)	6	Δ
F16.09	LED отображение параметров настройки 3 в нерабочем состоянии	0~99(соответствует U00.00~U00.99)	15	Δ
F16.10	LED отображение параметров настройки 4 в нерабочем состоянии	0~99(соответствует U00.00~U00.99)	16	Δ
<b>Группа F17 Отображение параметров, определяемых пользователем</b>				
F17.00	Код функции определяемой пользователем 0	00.00~49.99	00.03	Δ
F17.01	Код функции определяемой пользователем 1	00.00~49.99	01.01	Δ
F17.02	Код функции определяемой пользователем 2	00.00~49.99	01.02	Δ
F17.03	Код функции определяемой пользователем 3	00.00~49.99	01.08	Δ
F17.04	Код функции определяемой пользователем 4	00.00~49.99	01.09	Δ
F17.05	Код функции определяемой пользователем 5	00.00~49.99	02.00	Δ
F17.06	Код функции определяемой пользователем 6	00.00~49.99	02.01	Δ
F17.07	Код функции определяемой пользователем 7	00.00~49.99	02.12	Δ
F17.08	Код функции определяемой пользователем 8	00.00~49.99	03.00	Δ
F17.09	Код функции определяемой пользователем 9	00.00~49.99	03.01	Δ
F17.10	Код функции	00.00~49.99	04.00	Δ

Многофункциональный компактный преобразователь частоты серии FR100

	определяемой пользователем 10			
F17.11	Код функции определяемой пользователем 11	00.00~49.99	04.01	△
F17.12	Код функции определяемой пользователем 12	00.00~49.99	04.02	△
F17.13	Код функции определяемой пользователем 13	00.00~49.99	04.03	△
F17.14	Код функции определяемой пользователем 14	00.00~49.99	05.02	△
F17.15	Код функции определяемой пользователем 15	00.00~49.99	08.01	△
F17.16	Код функции определяемой пользователем 16	00.00~49.99	08.02	△
F17.17	Код функции определяемой пользователем 17	00.00~49.99	08.03	△
F17.18	Код функции определяемой пользователем 18	00.00~49.99	08.04	△
F17.19	Код функции определяемой пользователем 19	00.00~49.99	08.05	△
F17.20	Код функции определяемой пользователем 20	00.00~49.99	08.30	△
F17.21	Код функции определяемой пользователем 21	00.00~49.99	11.10	△
F17.22	Код функции определяемой пользователем 22	00.00~49.99	13.00	△
F17.23	Код функции определяемой пользователем 23	00.00~49.99	13.01	△
F17.24	Код функции определяемой пользователем 24	00.00~49.99	13.02	△
F17.25	Код функции определяемой пользователем 25	00.00~49.99	13.08	△
F17.26	Код функции определяемой пользователем 26	00.00~49.99	13.09	△
F17.27	Код функции определяемой пользователем 27	00.00~49.99	00.00	△
F17.28	Код функции определяемой пользователем 28	00.00~49.99	00.00	△
F17.29	Код функции определяемой	00.00~49.99	00.00	△



Многофункциональный компактный преобразователь частоты серии FR100

	пользователем 29			
<b>Группа U00 Проверка состояния</b>				
U00.00	Рабочая частота	0.00~Fup	0.00Hz	⊙
U00.01	Настройка частоты	0.00~Fmax	0.00Hz	⊙
U00.02	Выходное напряжение	0~660V	0.0V	⊙
U00.03	Выходной ток	0.0~3000.0A	0.0A	⊙
U00.04	Выходная мощность	0.0~3000.0kW	0.0kW	⊙
U00.05	Скорость двигателя	0~60000rpm	0rpm	⊙
U00.06	Напряжение шины	0~1200V	0V	⊙
U00.07	Синхронная частота	0.00~Fup	0.00Hz	⊙
U00.08	Шаг PLC	0~15	0	⊙
U00.09	Время действия программы	0.0~6000.0s(h)	0.0s(h)	⊙
U00.10	Настройка PID	0~60000	0	⊙
U00.11	PID обратная связь	0~60000	0	⊙
U00.12	Состояние входа DI1~DI5	DI5 DI4 DI3 DI2 DI1	00000	⊙
U00.13	Состояние входа DI6~DI7	DI7 DI6	00	⊙
U00.14	Состояние клемм цифрового выхода	R2 R1 Y2 Y1	0000	⊙
U00.15	AI1 вход	0.0~100.0%	0.0%	⊙
U00.16	AI2 вход	0.0~100.0%	0.0%	⊙
U00.18	Вход клавиатуры потенциометра	0.0~100.0%	0.0%	⊙
U00.19	HI вход	0.00~100.00kHz	0.00kHz	⊙
U00.20	AO1 выход	0.0~100.0%	0.0%	⊙
U00.23	Температура инвертора	-40.0°C~120.0°C	0.0°C	⊙
U00.24	Текущее время подачи питания	0~65535min	0min	⊙
U00.25	Текущее время работы	0~6553.5min	0.0min	⊙
U00.26	Общее время подачи питания	0~65535h	0h	⊙
U00.27	Общее время работы	0~65535h	0h	⊙
U00.28	Значение счета	0~65535	0	⊙
U00.29	Значение длины	0~65535m	0m	⊙
<b>Группа U01 Регистрация неисправностей</b>				
U01.00	Код предыдущего отказа	Err00: Отсутствие неисправностей	Err00	⊙
		Err01: Ускорение перегрузки по току		
		Err02: Замедление перегрузки по току		
		Err03: Постоянная скорость перегрузки по току		
		Err04: Ускорение перенапряжения		
		Err05: Замедление перенапряжения		
		Err06: Постоянная скорость перенапряжения		
		Err07: Пониженное напряжение шины		
Err08: Короткое замыкание				

Многофункциональный компактный преобразователь частоты серии FR100

		Err09: Обрыв входной фазы		
		Err10: Обрыв выходной фазы		
		Err11: Перегрузка мотора		
		Err12: Перегрузка инвертора		
		Err13: Внешняя перегрузка		
		Err14: Перегрев модуля		
		Err15: EEPROM сбой при чтении/записи		
		Err16: Отмена автонастройки мотора		
		Err17: Ошибка автонастройки мотора		
		Err18: Коммуникационная ошибка овертайм		
		Err19: Потеря обратной связи PID		
		Err20: Время непрерывной работы достигнуто		
		Err21: Ошибка загрузки параметра		
		Err22: Ошибка скачивания параметра		
		Err23: Ошибка торможения блока		
		Err24: Обрыв определения температуры модуля		
		Err25: нагрузка становится 0		
		Err26: Ошибка предела волнообразного тока		
		Err27: Плавный пуск реле отключен		
		Err28: Ошибка совместимости версии программного обеспечения		
		Err29 : Перегрузка по току аппаратуры		
		Err30: Перенапряжение аппаратуры		
		Err40: Установка длительности работы завершена		
U01.01	Рабочая частота при возникновении текущего отказа	0.00~Fup	0.00Hz	⊖
U01.02	Выходной ток при возникновении текущего отказа	0.0~3000.0A	0.0A	⊖
U01.03	Напряжение шины при возникновении текущего отказа	0~1200V	0V	⊖
U01.04	Общее время работы при возникновении текущего отказа	0~65535h	0h	⊖
U01.05	Код предыдущего отказа	Same as U01.00	Err00	⊖
U01.06	Рабочая частота при возникновении предыдущего отказа	0.00~Fup	0.00Hz	⊖

Многофункциональный компактный преобразователь частоты серии FR100

U01.07	Выходной ток при возникновении предыдущего отказа	0.0~3000.0A	0.0A	⊙
U01.08	Напряжение шины при возникновении предыдущего отказа	0~1200V	0V	⊙
U01.09	Общее время работы при возникновении предыдущего отказа	0~65535h	0h	⊙
U01.10	Код до предыдущего отказа	Same as U01.00	Err00	⊙
U01.11	Рабочая частота при возникновении до предыдущего отказа	0.00~Fup	0.00Hz	⊙
U01.12	Выходной ток при возникновении до предыдущего отказа	0.0~3000.0A	0.0A	⊙
U01.13	Напряжение шины при возникновении до предыдущего отказа	0~1200V	0V	⊙
U01.14	Общее время работы при возникновении до предыдущего отказа	0~65535h	0h	⊙
U01.15	Тип 3 предыдущих ошибок	Одинаков с U01.00	Err00	⊙
U01.16	Тип 4 предыдущих ошибок	Одинаков с U01.00	Err00	⊙
U01.17	Тип 5 предыдущих ошибок	Одинаков с U01.00	Err00	⊙
U01.18	Тип 6 предыдущих ошибок	Одинаков с U01.00	Err00	⊙
U01.19	Тип 7 предыдущих ошибок	Одинаков с U01.00	Err00	⊙
U01.20	Тип 8 предыдущих ошибок	Одинаков с U01.00	Err00	⊙
U01.21	Тип 9 предыдущих ошибок	Одинаков с U01.00	Err00	⊙
U01.22	Тип 10 предыдущих ошибок	Одинаков с U01.00	Err00	⊙
U01.23	Тип 11 предыдущих ошибок	Одинаков с U01.00	Err00	⊙
U01.24	Тип 12 предыдущих ошибок	Одинаков с U01.00	Err00	⊙
U01.25	Тип 13 предыдущих ошибок	Одинаков с U01.00	Err00	⊙

## 6. Диагностика и устранение неисправностей

Дисплей	Наименование неисправности	Возможные причины	Устранение неисправностей
Err01	Ускорение перегрузки по току	<ol style="list-style-type: none"> <li>1: Выходная цепь заземлена или короткозамкнута.</li> <li>2: Время ускорения слишком короткое.</li> <li>3: Ручной подъем крутящего момента или V/F кривая не соответствуют.</li> <li>4: Слишком низкое напряжение.</li> <li>5: Операция запуска проводится при ротационном моторе.</li> <li>6: Внезапная нагрузка добавлена во время ускорения.</li> <li>7: Выбран класс модели слишком маленькой мощности двигателя АС</li> </ol>	<ol style="list-style-type: none"> <li>1: Устранить внешние неполадки.</li> <li>2: Увеличить время ускорения.</li> <li>3: Настроить ручной подъем крутящего момента или V/F кривую.</li> <li>4: Настроить напряжение на нормальный уровень.</li> <li>5: Выбрать перезапуск слежения частоты вращения или запустить мотор после его остановки.</li> <li>6: Убрать внезапную нагрузку.</li> <li>7: Выбрать двигатель АС класса более высокой мощности</li> </ol>
Err02	Замедление перегрузки по току	<ol style="list-style-type: none"> <li>1: Выходная цепь заземлена или короткозамкнута.</li> <li>2: Время замедления слишком короткое.</li> <li>3: Слишком низкое напряжение.</li> <li>4: Внезапная нагрузка добавлена во время замедления.</li> <li>5: Тормозной блок и тормозной резистор не установлены.</li> </ol>	<ol style="list-style-type: none"> <li>1: Устранить внешние неполадки.</li> <li>2: Увеличить время замедления.</li> <li>3: Настроить напряжение на нормальный уровень.</li> <li>4: Убрать внезапную нагрузку.</li> <li>5: Установить тормозной блок и тормозной резистор.</li> </ol>
Err03	Постоянная скорость перегрузка по току	<ol style="list-style-type: none"> <li>1: Выходная цепь заземлена или короткозамкнута.</li> <li>2: Слишком низкое напряжение.</li> <li>3: Внезапная нагрузка добавлена во время операции.</li> <li>4: Выбран класс модели слишком маленькой мощности двигателя АС.</li> </ol>	<ol style="list-style-type: none"> <li>1: Устранить внешние неполадки</li> <li>2: Настроить напряжение на нормальный уровень.</li> <li>3: Убрать внезапную нагрузку</li> <li>4: Выбрать двигатель АС класса более высокой мощности.</li> </ol>
Err04	Ускорение перенапряжения	<ol style="list-style-type: none"> <li>1: Входное напряжение слишком высокое.</li> <li>2: Внешняя сила перетягивает мотор во время ускорения.</li> <li>3: Время ускорения слишком короткое.</li> <li>4: Тормозной блок и тормозной резистор не установлены.</li> </ol>	<ol style="list-style-type: none"> <li>1: Настроить напряжение на нормальный уровень.</li> <li>2: Устранить внешнюю силу или установить тормозной резистор.</li> <li>3: Увеличить время ускорения.</li> <li>4: Установить тормозной блок и тормозной резистор.</li> </ol>

Многофункциональный компактный преобразователь частоты серии FR100

Err05	Замедление перенапряжения	<ol style="list-style-type: none"> <li>1: Входное напряжение слишком высокое.</li> <li>2: Внешняя сила перетягивает мотор во время замедления.</li> <li>3: Время замедления слишком короткое.</li> <li>4: Тормозной блок и тормозной резистор не установлены.</li> </ol>	<ol style="list-style-type: none"> <li>1: Настроить напряжение на нормальный уровень.</li> <li>2: Устранить внешнюю силу или установить тормозной резистор.</li> <li>3: Увеличить время замедления.</li> <li>4: Установить тормозной блок и тормозной резистор.</li> </ol>
Err06	Постоянная скорость перенапряжения	<ol style="list-style-type: none"> <li>1: Входное напряжение слишком высокое</li> <li>2: Внешняя сила перетягивает мотор во время замедления.</li> </ol>	<ol style="list-style-type: none"> <li>1: Настроить напряжение на нормальный уровень.</li> <li>2: Устранить внешнюю силу или установить тормозной резистор.</li> </ol>
Err07	Перенапряжение на шине	<ol style="list-style-type: none"> <li>1: Мгновенное прекращение подачи питания, возникшее на первичном источнике питания.</li> <li>2: Входное напряжение AC двигателя не входит в допустимые пределы.</li> <li>3: Напряжение на шине отклонено от нормы.</li> <li>4: Выпрямительный мост и буферный резистор неисправны.</li> <li>5: Панель привода неисправна.</li> <li>6: Главная панель управления неисправна.</li> </ol>	<ol style="list-style-type: none"> <li>1: Сброс неполадки.</li> <li>2: Настроить напряжение на нормальный уровень.</li> <li>3: Связаться с агентом или Frecon.</li> </ol>
Err08	Короткое замыкание	<ol style="list-style-type: none"> <li>1: Выходная цепь заземлена или короткозамкнута.</li> <li>2: Соединительный кабель мотора слишком длинный.</li> <li>3: Перегрев модуля.</li> <li>4: Ослабление внутреннего соединения.</li> <li>5: Главная панель управления неисправна</li> <li>6: Неисправность панели привода</li> <li>7: Модуль инвертора неисправен.</li> </ol>	<ol style="list-style-type: none"> <li>1: Устранить внешние неполадки.</li> <li>2: Установить реактор или выходной фильтр.</li> <li>3: Проверить воздушный фильтр и охлаждающий вентилятор.</li> <li>4: Правильно подсоединить все кабели.</li> <li>5: Связаться с агентом или Frecon.</li> </ol>
Err09	Обрыв фазы входной мощности	<ol style="list-style-type: none"> <li>1: Трехфазная входная мощность неисправна.</li> <li>2: Неисправность панели привода</li> <li>3: Световой щит неисправен.</li> <li>4: Главная панель управления неисправна.</li> </ol>	<ol style="list-style-type: none"> <li>1: Устранить внешние неполадки.</li> <li>2: Связаться с агентом или Frecon.</li> </ol>
Err10	Обрыв фазы выходной мощности	<ol style="list-style-type: none"> <li>1: Соединительный кабель привода AC и мотора неисправны.</li> <li>2: Трехфазные выходы AC привода нарушены во время действия мотора.</li> <li>3: Неисправность панели привода</li> </ol>	<ol style="list-style-type: none"> <li>1: Устранить внешние неполадки.</li> <li>2: Проверить состояние трехфазной обмотки двигателя.</li> <li>3: Связаться с агентом или Frecon.</li> </ol>

Многофункциональный компактный преобразователь частоты серии FR100

		4: Модуль неисправен.	
Err11	Перегрузка двигателя	1: F11-17 настроены неверно. 2: Слишком большая нагрузка или у мотора заторможенный ротор. 3: Выбрана модель со слишком маленькой мощностью двигателя АС.	1:Верно настроить F11-17. 2: Уменьшить нагрузку и проверить мотор и механическое состояние. 3: Выбрать АС двигатель большей мощности.
Err12	Перегрузка инвертора	1: Слишком большая нагрузка или у мотора заторможенный ротор. 2: Выбрана модель со слишком маленькой мощностью двигателя АС.	1: Уменьшить нагрузку и проверить мотор и механическое состояние. 2: Выбрать АС двигатель большей мощности.
Err13	Неполадки внешних устройств	1: Через многофункциональную клемму DI вход сигнала внешней ошибки.	Сбросить операцию.
Err14	Перегрев модуля	1: Температура окружающего воздуха слишком высокая. 2: Воздушный фильтр заблокирован. 3: Вентилятор поврежден. 4: Терморезистор модуля поврежден. 5: Модуль инвертора поврежден.	1: Снизить температуру окружающего воздуха . 2: Почистить воздушный фильтр. 3: Заменить поврежденный вентилятор. 4: Заменить поврежденный терморезистор. 5: Заменить модуль инвертора.
Err15	EEPROM Сбой при чтении/записи	Чип EEPROM поврежден.	Заменить главную контрольную панель.
Err16	Автонастройка мотора отменена	Во время процесса распознавания, нажать STOP / RST	Нажать STOP / RST для сброса
Err17	Ошибка автонастройки мотора	1: Выходные клеммы мотора и инвертора не подсоединены 2: Мотор не выводит из зацепления нагрузку 3: Электрическая неполадка	1: Проверить соединение между инвертором и мотором 2: Мотор выводит из зацепления нагрузку 3: Проверить мотор
Err18	Коммуникационная ошибка овертайм	1: Неполадка с главным компьютером 2: Проблема с линией связи 3: F15 коммуникационные параметры настроены некорректно	1: Проверить соединение главного компьютера 2: Проверить коммуникационный кабель 3: Коммуникационные параметры настроены корректно
Err19	Потеря обратной связи PID	Настроенное значение обратной связи PID меньше чем F13.24	Проверить сигнал обратной связи PID или настроить на требуемое значение F13.24
Err20	Текущее время работы достигнуто	Настроить текущее рабочее время для достижения данной функции	Ссылка F05.14 Описание

Многофункциональный компактный преобразователь частоты серии FR100

Err21	Ошибка загрузки параметра	1: Не установлена или не вставлена плата копирования параметра 2: Неполадки с платой копирования параметра 3: Неполадки с панелью управления	1: Правильно установить плату копирования параметра 2: для технической поддержки 3: для технической поддержки
Err22	Ошибка скачивания параметра	1: Не установлена или не вставлена плата копирования параметра 2: Неполадки с платой копирования параметра 3: Неполадки с панелью управления	1: Правильно установить плату копирования параметра 2: для технической поддержки 3: для технической поддержки
Err23	Ошибка тормозного блока	1: Повреждение тормозной линии или тормозной магистрали 2: Внешний тормозной резистор слишком мал	1: Проверить тормозной блок, заменить тормозную магистраль 2: Увеличить тормозной резистор
Err24	Обрыв определения температуры модуля	Отказ температурного датчика или обрыв кабеля	Для технической поддержки
Err25	Нагрузка становится 0	Сила тока двигателя ниже чем F11.22	Проверить устранена ли нагрузка или настройки F11-22 и F11-23 корректны.
Err26	Ошибка предела волнообразного тока	1: Слишком большая нагрузка или заблокирован ротор мотора. 2: Выбрана модель со слишком маленькой мощностью двигателя АС.	1: Уменьшить нагрузку и проверить мотор и механические условия. 2: Выбрать АС двигатель большей мощности.
Err27	Реле плавного пуска выключено	1: Напряжение сетки слишком низкое 2: Ошибка модуля выпрямителя	1: Проверить напряжение сетки 2: Обратиться за технической поддержкой
Err28	Ошибка совместимости версии программного обеспечения	1: Верхние и нижние параметры модуля передачи в версии параметров панели управления несовместимы	Заново закатать параметры модуля в модуль скачивания/закачивания
Err40	Настройка длительности работы завершения	1. Общее время выполнения (U00.27) Больше или равно времени использования(F00.25)	1. Свяжитесь с дилером

## 7. Адрес коммуникационной функции

### 7.1 Адресный код

Адрес ведомого инвертора. Диапазон настроек: 1~247, 0 широковещательный адрес.

### 7.2 Код команды

Код команды	Функция
03H	Читает параметры и байт состояние инвертора
06H	Код записи простой функции инвертора или параметр управления инвертора

08H	Диагностика и настройка цепи
-----	------------------------------

### 7.3 Распределение адреса регистров

Наименование	Описание
Код функции (F00.00~U01.99)	<p>Группа номеров кодов функций старшего байта, F00~F31, U00, U01, в указанном порядке, соответствующий адрес старшего байта 00H~1FH, 30H, 31H.</p> <p>Группа номеров кодов функций младшего байта, от 0 до 99 соответствующий адрес младшего байта 00H~63H.</p> <p>Например: Изменить F01.02 кодовое значение функции, не отключая питание, во время сохранения соответствующего адреса регистра (именуемый как RAM адрес) на 0102H.</p> <p>EEPROM многократно изменяется, может сократить срок эксплуатации EEPROM. Если Вы изменяете значение кода функции, отключить питание, Вы можете сделать данный код функции верхним положением верхнего адреса. Обратите внимание, что данный адрес только для записи, не для чтения.</p> <p>Например: Редактировать значение кода функции F01.02, необходимо ослабить питание во время сохранения соответствующего адреса регистра. (именуемый как EEPROM адрес) на 8102H.</p>

Группа кодов функций	RAM адрес старший байт	EEPROM адрес младший байт
F00	0x00	0x80
F01	0x01	0x81
F02	0x02	0x82
F03	0x03	0x83
F04	0x04	0x84
F05	0x05	0x85
F06	0x06	0x86
F07	0x07	0x87
F08	0x08	0x88
F09	0x09	0x89
F10	0x0A	0x8A
F11	0x0B	0x8B
F12	0x0C	0x8C
F13	0x0D	0x8D
F14	0x0E	0x8E
F15	0x0F	0x8F
F16	0x10	0x90
F17	0x11	0x91
U00 (Только чтение)	0x30	--
U01 (Только чтение)	0x31	--

### 7.4 Адрес и функции команды управления: (только чтение)

Адрес командного слова	Функция команды
2000H	0001: Ход вперед 0002: Ход назад 0003: Перемещение толчком вперед 0004: Перемещение толчком назад Jog 0005: Остановка торможением 0006: Свободное прекращение работы 0007: Сброс ошибки
2001H	Коммуникационная настройка частоты (0~Fmax (Единица измерения: 0.01Hz))
2002H	PID заданный диапазон (0 to 1000, 1000 соответствует



Многофункциональный компактный преобразователь частоты серии FR100

	100.0%)
2003H	PID обратная связь, диапазон (0~1000, 1000 соответствует 100.0%)
2004H	Заданное значение вращающего момента (-3000~3000, 1000 соответствует 100.0% номинальной силе тока мотора)
2005~20FF	Зарезервировано

**7.5 Состояние и функция адреса чтения Описание: (только чтение)**

Состояние адреса слова	Функциональное состояние слова
2100H	0000H: настройка параметра 0001H: ведомое функционирование 0002H: операция JOG 0003H: изучающее функционирование 0004H: ведомая остановка 0005H: JOG остановка 0006H: Состояние отказа
2101H	Bit0: 0 заданы безотказно 1 задан неудачно Bit1:0 выходная частота Вперед 1 выходная частота Обратно Bit2~3: 00 Клавиатура пуск-стоп 01 клемма пуск-стоп 10 пуск-стоп коммуникационный 11 Зарезервировано Bit4: 0 заводской пароль недействителен 1 заводской пароль активен Bit5: 0 пользовательский пароль недействителен 1 пользовательский пароль активен Bit6~7: 00 основная группа кодов функции 01 определяемая пользователем группа кодов функции 10 различные функции с заводской настройкой группы кодов 11 Другое
2102H	Тип текущей неисправности преобразователя